

#### Haftungsausschluss / Disclaimer

Bei Schäden, die durch Nichtbeachtung der Montageanleitung verursacht werden, erlischt jeglicher Gewährleistungsanspruch. Bei Nichtbeachtung der Hinweise und unsachgemäße Bedienung wird für Folge-, Sach- und Personenschäden keine Haftung übernommen.

*In the event of damage caused by failure to follow the mounting instruction, the warranty claims expire. In case of disregard of the instructions and improper handling we assume no liability for consequential, material and personal damage.*

## Montageanleitung Anbauleuchte mit Wanne Serie 15 *Assembly instruction surface mounted luminaire with diffuser series 15*

**WICHTIG!**  
**IMPORTANT!**

**VOR GEBRAUCH SORGFÄLTIG LESEN!**  
**READ CAREFULLY BEFORE USE!**

#### Allgemeine Hinweise / General notes

Leuchte für Standardanwendung in trockener Umgebung. Bewahren Sie diese Montageanleitung für eventuelle Wartungs- oder Demontearbeiten auf, bzw. stellen Sie diese Montageanleitung dem entsprechenden Personal zur Verfügung. Technische Änderungen behält sich die Firma Licatec GmbH vor. Alle Maße in mm.

*Luminaire for standard application in dry environment. Keep this assembly instruction safe for maintenance and dismantling or provide it to the adequate staff.*

*Technical changes are reserved by the Licatec GmbH.  
All measures in mm.*

#### Sicherheitshinweise / Safety notes

1. Die Leuchte darf nur von einer Elektrofachkraft installiert werden.  
*The Luminaire may be installed only by electrician.*
2. Stromzufuhr während der Installation unterbrechen.  
*Interrupt the power supply during the installation.*
3. Niemals defekte Leuchten installieren.  
*Never install defect luminaire.*
4. Arbeiten an der Leuchte nur im spannungsfreien Zustand durchführen (Beachtung der DIN VDE 0100).  
*Working on the luminaire only in voltage free condition (respect of DIN VDE 0100).*

#### Sonstige Hinweise / Other notes

1. Leuchte ist für Innenräume bestimmt (Umgebungstemperatur  $t_a$  25°C).  
*The luminaire is intended for indoor rooms (ambient temperature  $t_a$  25°C).*
2. Chemische Beständigkeit beachten! Nur kunststoffverträgliche Reinigungsmittel verwenden.  
*Due to problems with chemical resistance, choose cleaning materials which are suitable for plastic.*

## Licatec GmbH

Licht- und Kabelführungssysteme - Erzstraße 7 - D-09618 Brand-Erbisdorf  
Tel.: +49 (0)37322 3350 - E-Mail: info@licatec.de  
www.licatec.de



### Technische Daten / Technical Data

Schutzart / Degree of protection IP50  
Schutzklasse / Protection class SK I  
Anschlussspannung / Supply voltage AC 220-240 V  
50/60 Hz

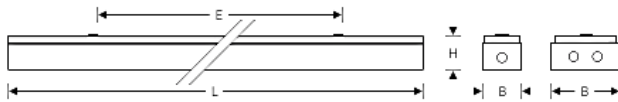
Zeichen / Signs



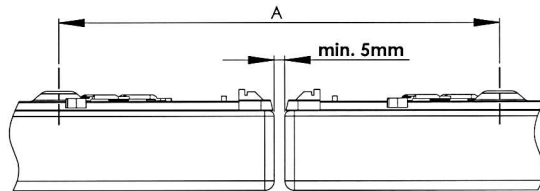
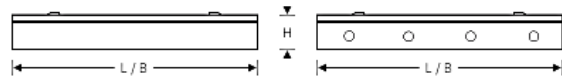
RoHS compliant

### Abmessungen / Dimensions

15...  
118 / 136 / 158 / 218 / 236 / 258



15418



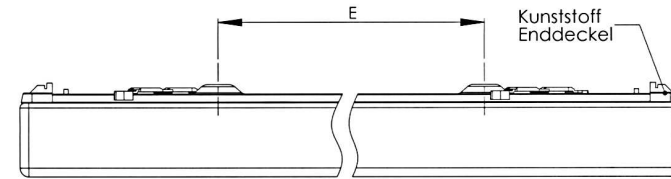
Spezifikation	Technische Daten / Technical data						
Typ / Type	15118	15136	15158	15218	15236	15258	15418
Leistung [W] / Power [W]	1x18	1x36	1x58	2x18	2x36	2x58	4x18
L [mm]*	660/670	1260/1270	1560/1570	660/670	1260/1270	1560/1570	665
B [mm]	105	105	105	190	190	190	665
H [mm]	87	87	87	87	87	87	92
Gewicht [kg]* / Weight [kg]*	0,6	1,1	1,4	1,0	1,8	2,2	3,1

\*Länge = abhängig von Wannentyp / Length = depending on type of diffuser

\*Gewicht = ohne Wanne / Weight = without diffuser

## Licatec GmbH

Licht- und Kabelführungssysteme - Erzstraße 7 - D-09618 Brand-Erbisdorf  
Tel.: +49 (0)37322 3350 - E-Mail: info@licatec.de  
www.licatec.de



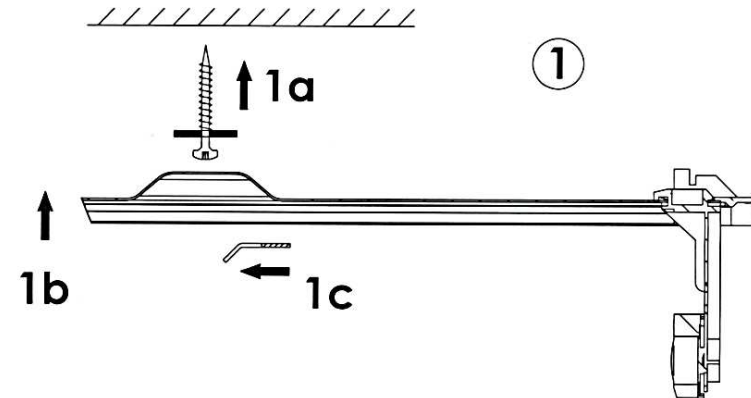
Grundblech ohne  
Kunststoff Enddeckel

Typ / Type	A [mm]	E [mm]
15118	210	460
15218	230	445
15236	380	900
15258	380	1200

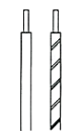
Grundblech mit  
Kunststoff Enddeckel

Typ / Type	A [mm]	E [mm]
15118	180	500
15218	180	500
15136	380	900
15158	380	1200

### Elektrischer Anschluss und Montage / Electrical connection and assembly



2a



2b

