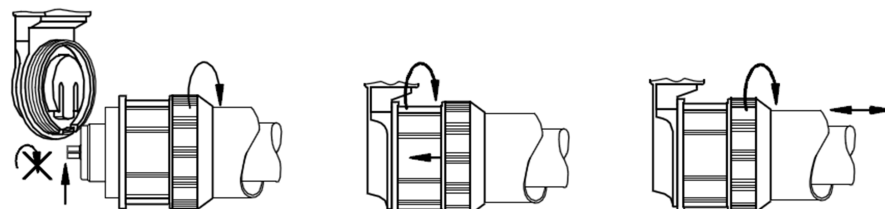
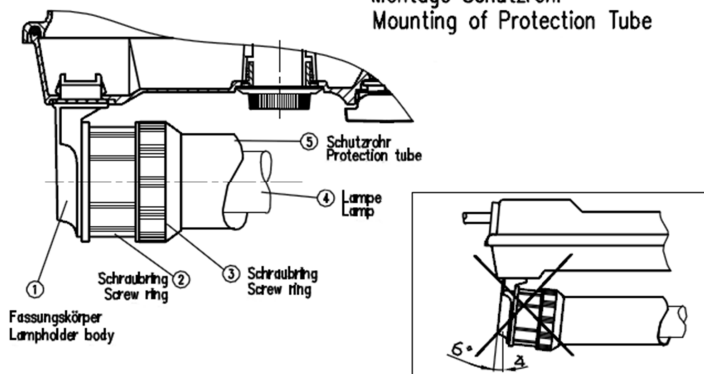


Montage Schutzrohr
Mounting of Protection Tube



Schraubringe (2/3) auf Schutzrohr (5) aufstecken. Schraubring (3) nur leicht andrehen. Lampe (4) in Schutzrohr stecken und Lampenstifte in Fassung einrasten.

Put the screw ring (2/3) on the protection tube (5). Tighten screw ring (3) slightly. Insert lamp (4) in protection tube and place pins into the lampholder.

Schraubring (2) auf dem Fassungskörper (1) fest anziehen

Screw the screw ring (2) tight on the Lampholder body (1).

Schutzrohr (5) zur Mitte ausrichten und Schraubring (3) fest anziehen.

Center protection tube (5) and screw on tight screw ring(3).

Haftungsausschluss / Disclaimer

Bei Schäden, die durch Nichtbeachtung der Montageanleitung verursacht werden, erlischt jeglicher Gewährleistungsanspruch. Bei Nichtbeachtung der Hinweise und unsachgemäße Bedienung wird für Folge-, Sach- und Personenschäden keine Haftung übernommen.

In the event of damage caused by failure to follow the mounting instruction, the warranty claims expire. In case of disregard of the instructions and improper handling we assume no liability for consequential, material and personal damage.

Montageanleitung Feuchtraumleuchte Serie 46

Assembly instruction Luminaire for humid areas series 46

**WICHTIG!
IMPORTANT!**

**VOR GEBRAUCH SORGFÄLTIG LESEN!
READ CAREFULLY BEFORE USE!**

Allgemeine Hinweise / General notes

Leuchte für Standardanwendung in Feuchträumen und überdachten Außenbereichen. Bewahren Sie diese Montageanleitung für eventuelle Wartungs- oder Demontearbeiten auf, bzw. stellen Sie diese Montageanleitung dem entsprechenden Personal zur Verfügung.

Technische Änderungen behält sich die Firma Licatec GmbH vor. Alle Maße in mm.

Luminaire for standard application in humid areas and covered outdoor areas. Keep this assembly instruction safe for maintenance and dismantling or provide it to the adequate staff.

Technical changes are reserved by the Licatec GmbH. All measures in mm.

Sicherheitshinweise / Safety notes

1. Die Leuchte darf nur von einer Elektrofachkraft installiert werden.
The Luminaire may be installed only by electrician.
2. Stromzufuhr während der Installation unterbrechen.
Interrupt the power supply during the installation.
3. Niemals defekte Leuchten installieren.
Never install defect luminaire.
4. Arbeiten an der Leuchte nur im spannungsfreien Zustand durchführen (Beachtung der DIN VDE 0100).
Working on the luminaire only in voltage free condition (respect of DIN VDE 0100).

Sonstige Hinweise / Other notes

1. Leuchte ist für Innenräume bestimmt (Umgebungstemperatur t_a 25°C).
The luminaire it intended for indoor rooms (ambient temperature t_a 25°C).
2. Für den Einsatz in überdachten Außenbereichen geeignet.
Suitable for use in covered outside areas.
3. Chemische Beständigkeit beachten! Nur kunststoffverträgliche Reinigungsmittel verwenden.
Due to problems with chemical resistance, choose cleaning materials which are suitable for plastic.

Licatec GmbH

Licht- und Kabelführungssysteme - Erzstraße 7 - D-09618 Brand-Erbisdorf
Tel.: +49 (0)37322 3350 - E-Mail: info@licatec.de
www.licatec.de



Licatec GmbH

Licht- und Kabelführungssysteme - Erzstraße 7 - D-09618 Brand-Erbisdorf
Tel.: +49 (0)37322 3350 - E-Mail: info@licatec.de
www.licatec.de



Technische Daten / Technical Data

Schutzart / Degree of protection IP65
Schutzklasse / Protection class SK II
Anschlussspannung / Supply voltage AC 220-240 V
50/60 Hz

Zeichen / Signs



RoHS compliant

Abmessungen / Dimensions

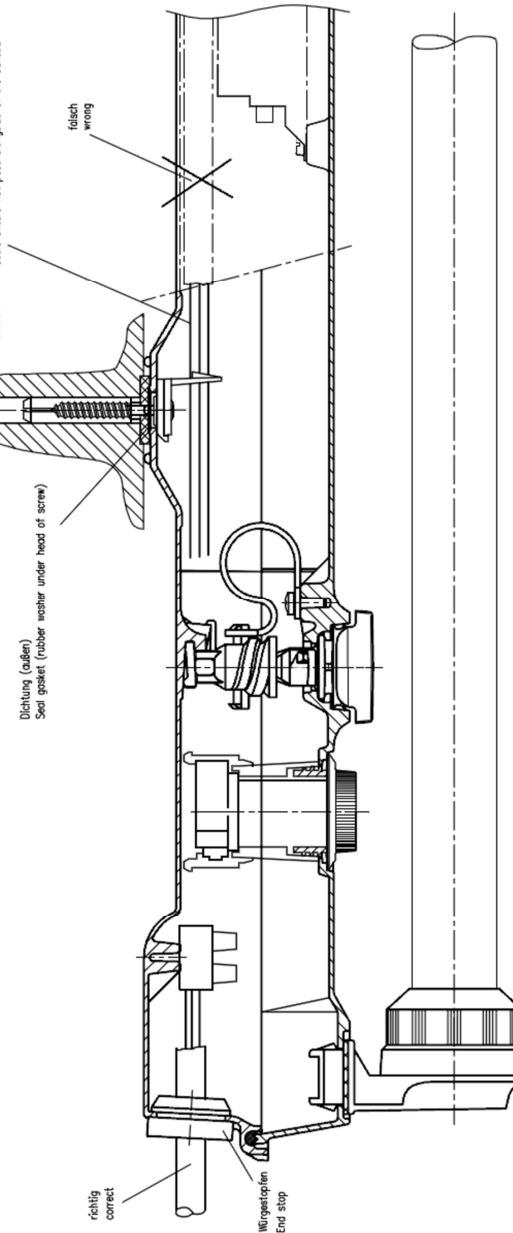


Spezifikation	Technische Daten / Technical data					
Typ / Type	46118	46136	46158	46218	46236	46258
Leistung [W] / Power [W]	1x18	1x36	1x58	2x18	2x36	2x58
L [mm]	654	1264	1564	654	1264	1564
B [mm]	62	62	62	122	122	122
H [mm]	120	120	120	120	120	120
E [mm]	270	800	1100	270	800	1100
Gewicht [kg] / Weight [kg]	0,7	1,3	1,5	0,9	1,6	1,7

Elektrischer Anschluss und Montage / Electrical connection and assembly

Achtung: Zuleitung nicht am VG vorbeiführen!

Caution: Cable should not pass alongside of the ballast!



richtig correct

Winkelstopfen End stop

Dichtung (caßen) Seal gasket (rubber washer under head of screw)

folisch wrong

