

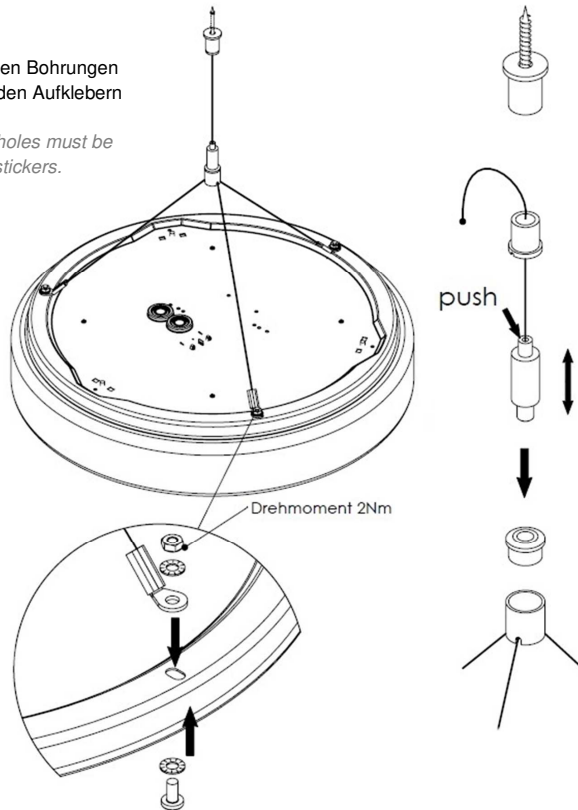
Licatec GmbH

Licht- und Kabelführungssysteme - Erzstraße 7 - D-09618 Brand-Erbisdorf
Tel.: +49 (0)37322 3350 - E-Mail: info@licatec.de
www.licatec.de



Bei Abhängung: Alle offenen Bohrungen müssen mit den beiliegenden Aufklebern verschlossen werden.

For suspension: All open holes must be closed with the enclosed stickers.



Bei Typen mit Dimmung (Zusatz DALI-DIM) ist die Steuerleitung zusätzlich anzuschließen:

For Types with dimming interface (addition DIM or DALI), the control wire must be connected additionally:

- DALI-DIM: Treiber ermöglicht Dimmung per DALI
DALI: Driver enabled DALI dimming

Haftungsausschluss / Disclaimer

Bei Schäden, die durch Nichtbeachtung der Montageanleitung verursacht werden, erlischt jeglicher Gewährleistungsanspruch. Bei Nichtbeachtung der Hinweise und unsachgemäße Bedienung wird für Folge-, Sach- und Personenschäden keine Haftung übernommen.

In the event of damage caused by failure to follow the mounting instruction, the warranty claims expire. In case of disregard of the instructions and improper handling we assume no liability for consequential, material and personal damage.

Licatec GmbH

Licht- und Kabelführungssysteme - Erzstraße 7 - D-09618 Brand-Erbisdorf
Tel.: +49 (0)37322 3350 - E-Mail: info@licatec.de
www.licatec.de



Montageanleitung LED Anbau-Wannenleuchte, flach - RLF *Assembly instruction LED surface-mounted luminaire, flat - RLF*

WICHTIG!
IMPORTANT!

VOR GEBRAUCH SORGFÄLTIG LESEN!
READ CAREFULLY BEFORE USE!

Allgemeine Hinweise / General notes

Leuchte für Standardanwendung in trockener Umgebung. Bewahren Sie diese Montageanleitung für eventuelle Wartungs- oder Demontearbeiten auf, bzw. stellen Sie diese Montageanleitung dem entsprechenden Personal zur Verfügung. Technische Änderungen werden vorbehalten.

Alle Maße in mm.

Luminaire for standard application in dry environment. Keep this assembly instruction safe for maintenance and dismantling or provide it to the adequate staff.

Technical changes are reserved.

All measures in mm.

Sicherheitshinweise / Safety notes

1. Die Leuchte darf nur von einer Elektrofachkraft installiert werden.
The Luminaire may be installed only by electrician.
2. Stromzufuhr während der Installation unterbrechen.
Interrupt the power supply during the installation.
3. Niemals defekte Leuchten installieren.
Never install defect luminaire.
4. Arbeiten an der Leuchte nur im spannungsfreien Zustand durchführen (Beachtung der DIN VDE 0100).
Working on the luminaire only in voltage free condition (respect of DIN VDE 0100).

Sonstige Hinweise / Other notes

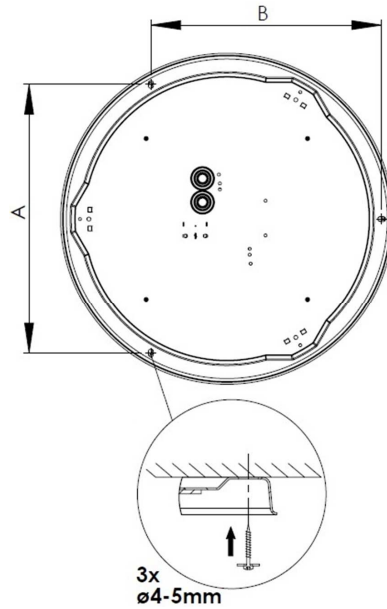
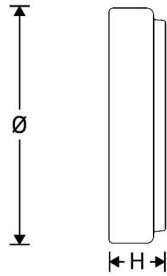
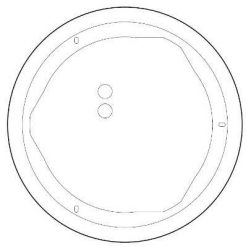
1. Leuchte ist für Innenräume bestimmt (Umgebungstemperatur t_a 25°C).
The luminaire is intended for indoor rooms (ambient temperature t_a 25°C).
2. Chemische Beständigkeit beachten! Nur kunststoffverträgliche Reinigungsmittel verwenden. / *Due to problems with chemical resistance, choose cleaning materials, which are suitable for plastic.*

Licatec GmbH

Licht- und Kabelführungssysteme - Erzstraße 7 - D-09618 Brand-Erbisdorf
Tel.: +49 (0)37322 3350 - E-Mail: info@licatec.de
www.licatec.de



Abmessungen / Dimensions



Typ / Type	Abmessungen / Dimensions				[kg]
	Ø	H	A	B	[kg]
RLF-290	290	70	208	180	1,0
RLF-360	360	70	272	232	1,4
RLF-464	464	70	360	312	2,0

Technische und maßliche Änderungen vorbehalten.
Subject to technical and dimensional modifications.

Technische Daten / Technical Data

Schutzart / Degree of protection IP40
Schutzklasse / Protection class SK I
Anschlussspannung / Supply voltage AC 220-240 V
50/60 Hz

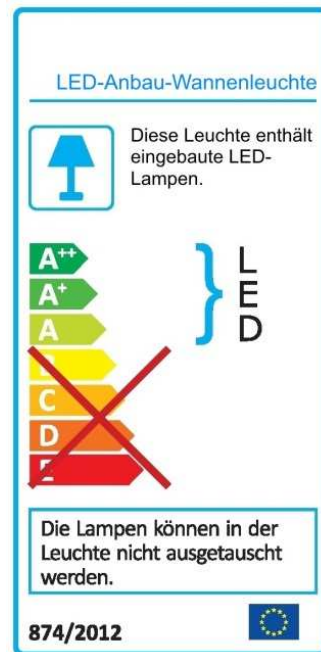
Zeichen / Signs



RoHS compliant

Wartungshinweis / maintenance reference

Die Lichtquelle dieser Leuchte darf nur vom Hersteller oder einem von ihm beauftragten Servicetechniker oder einer vergleichbar qualifizierten Person ersetzt werden.
Light source may only be replaced by the manufacturer or a service technician appointed by him or a comparable qualified person.



Licatec GmbH

Licht- und Kabelführungssysteme - Erzstraße 7 - D-09618 Brand-Erbisdorf
Tel.: +49 (0)37322 3350 - E-Mail: info@licatec.de
www.licatec.de



Elektrischer Anschluss und Montage / Electrical connection and assembly

