

Bei Typen mit Dimmung (Zusatz 1-10V DIM bzw. DALI-DIM) ist die Steuerleitung zusätzlich anzuschließen:

For Types with dimming interface (addition DIM or DALI), the control wire must be connected additionally:

- 1-10V DIM: EVG ermöglicht 1-10V Dimmung
DIM: ECG enabled 1-10V dimming
- DALI-DIM: EVG ermöglicht Dimmung per DALI
DALI: ECG enabled DALI dimming

Haftungsausschluss / Disclaimer

Bei Schäden, die durch Nichtbeachtung der Montageanleitung verursacht werden, erlischt jeglicher Gewährleistungsanspruch. Bei Nichtbeachtung der Hinweise und unsachgemäße Bedienung wird für Folge-, Sach- und Personenschäden keine Haftung übernommen.

In the event of damage caused by failure to follow the mounting instruction, the warranty claims expire. In case of disregard of the instructions and improper handling we assume no liability for consequential, material and personal damage.

Montageanleitung LED Anbau-Wannenleuchte, rund - FMRL

Assembly instruction LED surface-mounted luminaire, round - FMRL

WICHTIG!
IMPORTANT!

VOR GEBRAUCH SORGFÄLTIG LESEN!
READ CAREFULLY BEFORE USE!

Allgemeine Hinweise / General notes

Leuchte für Standardanwendung in trockener Umgebung. Bewahren Sie diese Montageanleitung für eventuelle Wartungs- oder Demontearbeiten auf, bzw. stellen Sie diese Montageanleitung dem entsprechenden Personal zur Verfügung. Technische Änderungen werden vorbehalten.

Alle Maße in mm.

Luminaire for standard application in dry environment. Keep this assembly instruction safe for maintenance and dismantling or provide it to the adequate staff.

Technical changes are reserved.

All measures in mm.

Sicherheitshinweise / Safety notes

1. Die Leuchte darf nur von einer Elektrofachkraft installiert werden.
The Luminaire may be installed only by electrician.
2. Stromzufuhr während der Installation unterbrechen.
Interrupt the power supply during the installation.
3. Niemals defekte Leuchten installieren.
Never install defect luminaire.
4. Arbeiten an der Leuchte nur im spannungsfreien Zustand durchführen (Beachtung der DIN VDE 0100).
Working on the luminaire only in voltage free condition (respect of DIN VDE 0100).

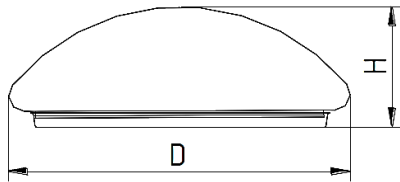
Sonstige Hinweise / Other notes

1. Leuchte ist für Innenräume bestimmt (Umgebungstemperatur t_a 25°C).
The luminaire is intended for indoor rooms (ambient temperature t_a 25°C).
2. Chemische Beständigkeit beachten! Nur kunststoffverträgliche Reinigungsmittel verwenden.
Due to problems with chemical resistance, choose cleaning materials which are suitable for plastic.

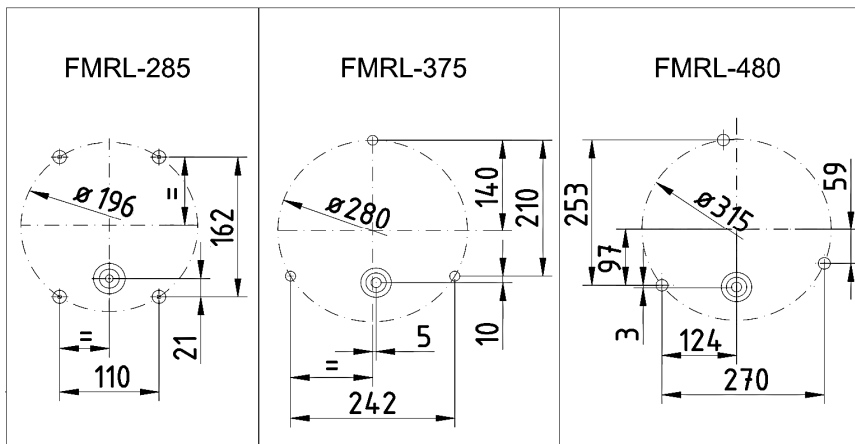
3. Leuchten mit integriertem Notlichtbaustein haben eine ca. 3W höhere Leistungsaufnahme.

Power consumption of luminaires with integrated emergency module is increased by about 3W.

Abmessungen / Dimensions



Typ / Type	Abmessungen / Dimensions		Gewicht [kg] / Weight [kg]
	D	H	
FMRL-285	285	89	1,0
FMRL-375	375	108	1,6
FMRL-480	480	132	2,3



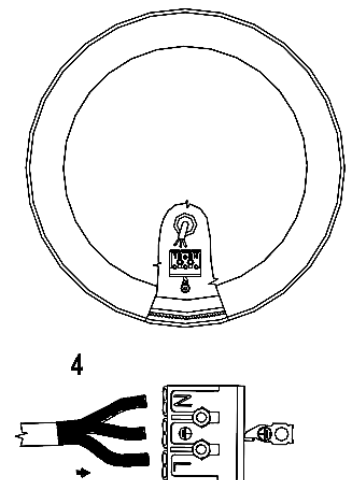
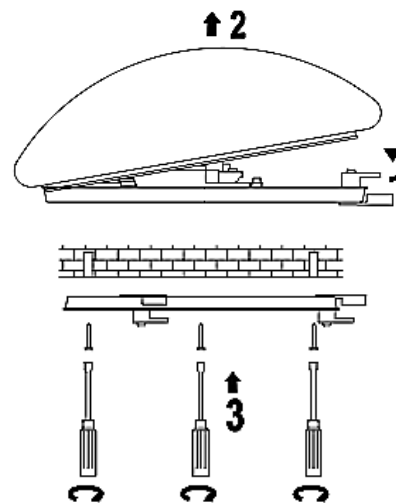
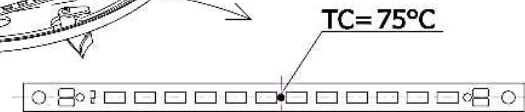
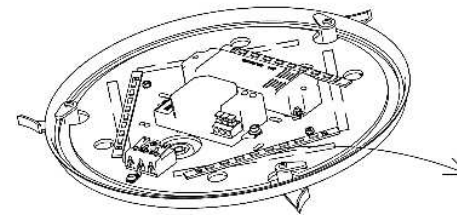
*Technische und maßliche Änderungen vorbehalten.
 Subject to technical and dimensional modifications.*

Technische Daten / Technical Data


Schutzart / Degree of protection IP44
 Schutzklasse / Protection class SK I
 Anschlussspannung / Supply voltage AC230V / 50Hz


Zeichen / Signs   

Elektrischer Anschluss und Montage / Electrical connection and assembly



LED-Anbau-Wannenleuchte

 Diese Leuchte enthält eingebaute LED-Lampen.

 } LED

Die Lampen können in der Leuchte nicht ausgetauscht werden.

874/2012 