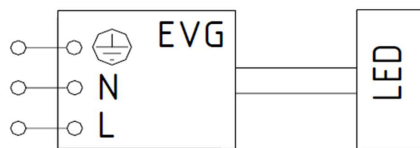


- Anschließend die Grundplatte wieder einsetzen. Schutzleiter und Fangleinen anbringen.

Then insert the base plate again. Attach protective earth and suspension line.



Bei Typen mit Dimmung (Zusatz DALI-DIM bzw. 1-10V DIM) ist die Steuerleitung zusätzlich anzuschließen:

For Types with dimming interface (addition DIM or DALI), the control wire must be connected additionally:

- 1-10V-DIM: Treiber ermöglicht 1-10V Dimmung
1-10V-DIM: Driver enabled 1-10V dimming
- DALI-DIM: Treiber ermöglicht Dimmung per DALI
DALI-DIM: Driver enabled DALI dimming

Haftungsausschluss / Disclaimer

Bei Schäden, die durch Nichtbeachtung der Montageanleitung verursacht werden, erlischt jeglicher Gewährleistungsanspruch. Bei Nichtbeachtung der Hinweise und unsachgemäße Bedienung wird für Folge-, Sach- und Personenschäden keine Haftung übernommen.

In the event of damage caused by failure to follow the mounting instruction, the warranty claims expire. In case of disregard of the instructions and improper handling we assume no liability for consequential, material and personal damage.

Montageanleitung LED Anbauleuchte mit Abdeckung – MABL

Assembly instruction LED surface-mounted luminaire with cover – MABL

**WICHTIG!
IMPORTANT!**

**VOR GEBRAUCH SORGFÄLTIG LESEN!
READ CAREFULLY BEFORE USE!**

Allgemeine Hinweise / General notes

Leuchte für Standardanwendung in trockener Umgebung. Bewahren Sie diese Montageanleitung für eventuelle Wartungs- oder Demontearbeiten auf, bzw. stellen Sie diese Montageanleitung dem entsprechenden Personal zur Verfügung.

Technische Änderungen werden vorbehalten.

Alle Maße in mm.

Luminaire for standard application in dry environment. Keep this assembly instruction safe for maintenance and dismantling or provide it to the adequate staff.

Technical changes are reserved.

All measures in mm.

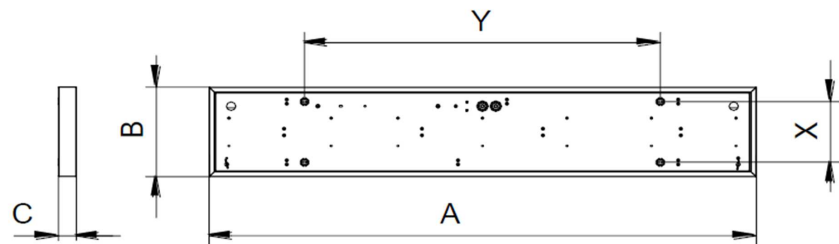
Sicherheitshinweise / Safety notes

1. Die Leuchte darf nur von einer Elektrofachkraft installiert werden.
The Luminaire may be installed only by electrician.
2. Stromzufuhr während der Installation unterbrechen.
Interrupt the power supply during the installation.
3. Niemals defekte Leuchten installieren.
Never install defect luminaire.
4. Arbeiten an der Leuchte nur im spannungsfreien Zustand durchführen (Beachtung der DIN VDE 0100).
Working on the luminaire only in voltage free condition (respect of DIN VDE 0100).

Sonstige Hinweise / Other notes

1. Leuchte ist für Innenräume bestimmt (Umgebungstemperatur t_a 25°C).
The luminaire is intended for indoor rooms (ambient temperature t_a 25°C).
2. Chemische Beständigkeit beachten! Nur kunststoffverträgliche Reinigungsmittel verwenden.
Due to problems with chemical resistance, choose cleaning materials which are suitable for plastic.

Abmessungen / Dimensions



Typ / Type	Abmessungen* / Dimensions*				
	A	B	C	X	Y
MABL.x.yy.z	650	650	40	470	400
MABL.x.yy.z	1230	650	40	470	800
MABL.x.yy.z	1230	220	40	150	800
MABL.x.yy.z	1535	220	40	150	1100

x...Abdeckung / Cover (O = Opal / NPR = mikroprismatisch)

yy...Leistung [W] / Power [W]

z...Farbtemperatur / colour temperature (3 = 3000K / 4 = 4000K)

*Werte können für Sondervarianten abweichen. Hier gelten die Werte vom Typenschild auf dem Produkt.

*Values for special variants can be different. The values from the nameplate on the product apply here.

Technische Daten / Technical Data

Schutzart / Degree of protection IP40

Schutzklasse / Protection class SK I

Anschlussspannung / Supply voltage 220-240 V / 50/60 Hz**

Zeichen / Signs

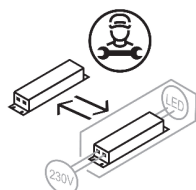


RoHS compliant

**Kann für Sondervarianten abweichen. Etikett beachten!

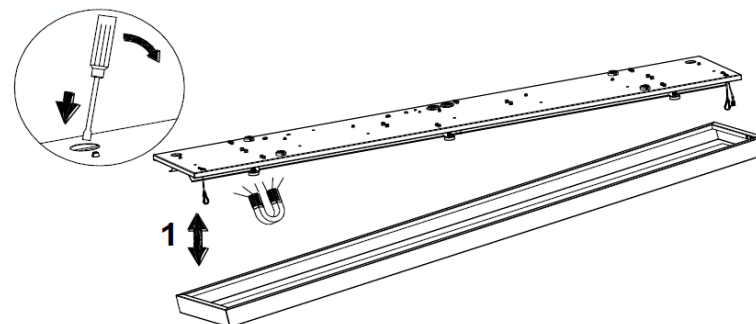
**Can vary for special variants. Observe label!

Wartungshinweis / maintenance reference



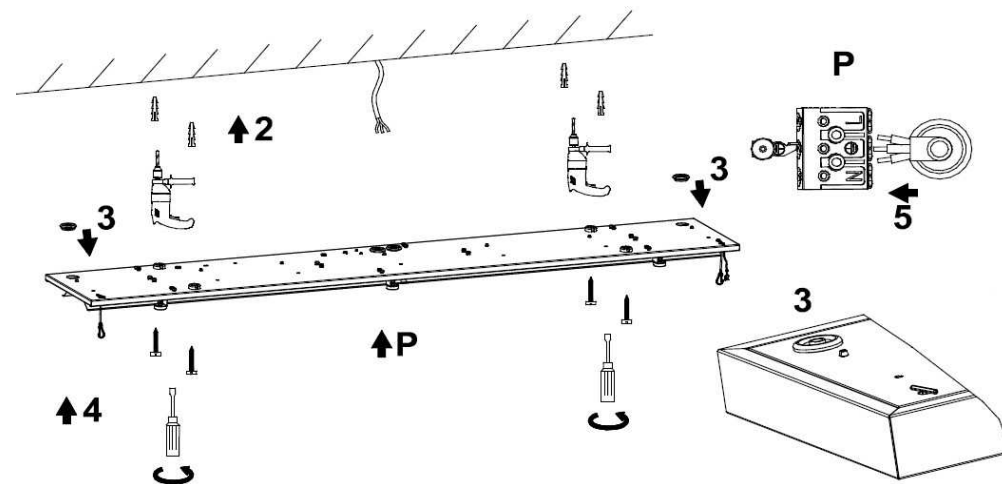
Mit einer durchgestrichenen Abfalltonne gekennzeichnete Produkte dürfen nicht in den Hausmüll. Für die ordnungsgemäße Entsorgung benutzen Sie bitte die zugelassenen Entsorgungseinrichtungen oder geben Sie die Leuchte an den Händler zurück.
 Products marked with a crossed-out waste bin must not be disposed of with household waste. For proper disposal, please use the approved disposal facilities or return the luminaire to the supplier.

Elektrischer Anschluss und Montage / Electrical connection and assembly



- Entfernen der Grundplatte durch vorsichtiges Aufhebeln mit Schraubendreher (Befestigung mittels Magneten).

Remove the base plate carefully with a screwdriver (mounting by means of magnets).



- Bohren der entsprechenden Löcher für die Befestigung der Grundplatte. Montieren der Würgestopfen in das Grundblech. Anschließen der Netzleitung an die 3-polige Anschlussklemme.

Drilling of the corresponding holes for mounting of the base plate. Assemble the glands into base plate. Connect the power supply cable to the terminal