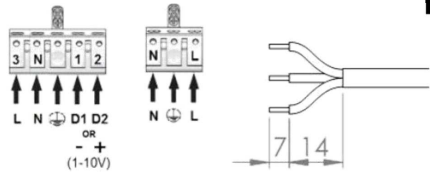
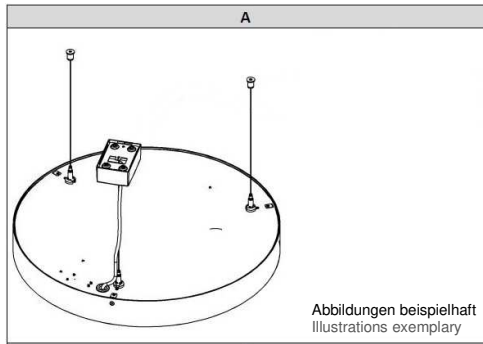
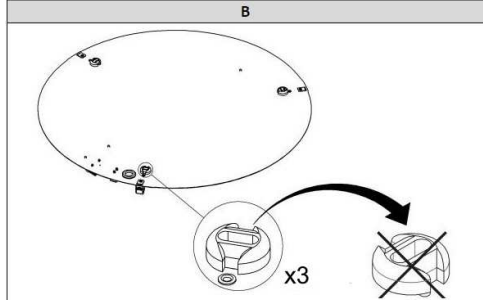
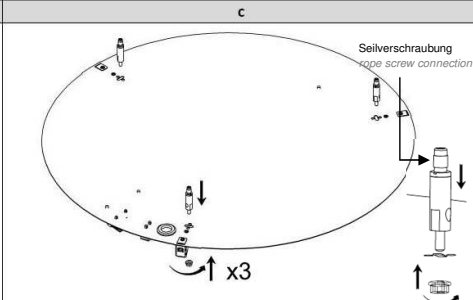


**Netzanschluss / Mains connection**

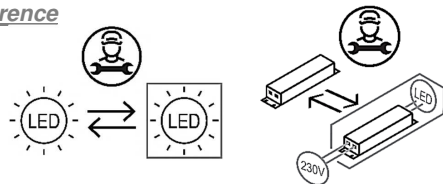


**Abpendelung / Suspension**

Ø320 / Ø440 / Ø520: 3 Abhängpunkte  
Ø800 / Ø1065: 4 Abhängpunkte

 <p>Abbildungen beispielhaft Illustrations exemplary</p>	<p>Abhängung an der Decke montieren. <i>Screw the suspension to the ceiling.</i></p> <p>Lösen der Seilverschraubung am Seilabhängiger und Einstellen der gewünschten Höhe. Seilverschraubung wieder fixieren. <i>Loosen the rope screw connection on the rope hanger and slide down or up the cable till desired suspension height is obtained. Fix the rope screw connection.</i></p>
 <p>x3</p>	 <p>Seilverschraubung rope screw connection</p> <p>x3</p>

**Wartungshinweis / maintenance reference**



**Haftungsausschluss / Disclaimer**

Bei Schäden, die durch Nichtbeachtung der Montageanleitung verursacht werden, erlischt jeglicher Gewährleistungsanspruch. Bei Nichtbeachtung der Hinweise und unsachgemäße Bedienung wird für Folge-, Sach- und Personenschäden keine Haftung übernommen.  
*In the event of damage caused by failure to follow the mounting instruction, the warranty claims expire. In case of disregard of the instructions and improper handling we assume no liability for consequential, material and personal damage.*

**Montageanleitung LED Anbauleuchte, rund - APFG**  
**Assembly instruction LED surface-mounted luminaire, round - APFG**

**WICHTIG! IMPORTANT!**  
**VOR GEBRAUCH SORGFÄLTIG LESEN!**  
**READ CAREFULLY BEFORE USE!**

**Allgemeine Hinweise / General notes**

Leuchte für Standardanwendung in trockener Umgebung. Bewahren Sie diese Montageanleitung für eventuelle Wartungs- oder Demontearbeiten auf, bzw. stellen Sie diese Montageanleitung dem entsprechenden Personal zur Verfügung. Technische Änderungen werden vorbehalten.  
*Luminaire for standard application in dry environment. Keep this assembly instruction safe for maintenance and dismantling or provide it to the adequate staff. Technical changes are reserved. All measures in mm.*

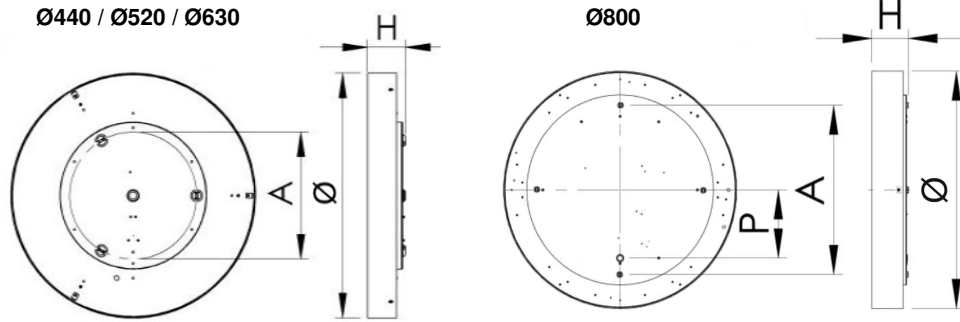
**Sicherheitshinweise / Safety notes**

1. Die Leuchte darf nur von einer Elektrofachkraft installiert werden.  
*The Luminaire may be installed only by electrician.*
2. Stromzufuhr während der Installation unterbrechen.  
*Interrupt the power supply during the installation.*
3. Niemals defekte Leuchten installieren.  
*Never install defect luminaire.*
4. Arbeiten an der Leuchte nur im spannungsfreien Zustand durchführen (Beachtung der DIN VDE 0100).  
*Working on the luminaire only in voltage free condition (respect of DIN VDE 0100).*
5. Darauf achten, dass alle Schutzleiterverbindungen verbunden sind.  
*Make sure that all protective conductor connections are connected.*

**Sonstige Hinweise / Other notes**

1. Leuchte ist für Innenräume bestimmt (Umgebungstemperatur  $t_a$  25°C).  
*The luminaire it intended for indoor rooms (ambient temperature  $t_a$  25°C).*
2. Chemische Beständigkeit beachten! Nur kunststoffverträgliche Reinigungsmittel verwenden.  
*Due to problems with chemical resistance, choose cleaning materials which are suitable for plastic.*
3. LED-Module weder im laufenden noch im ausgeschalteten Betrieb berühren.  
*Never touch LED-modules, neither in operating mode or while switched off.*

**Abmessungen / Dimensions**



Typ* / Type*	Abmessungen / Dimensions				
	Ø [mm]	H [mm]	A [mm]	P [mm]	[kg]
APFG 440.xx.y	440	80	270	-	3,6
APFG 520.xx.y	520	80	270	-	4,7
APFG 630.xx.y	630	126	420	-	7,4
APFG 800.xx.y	800	126	570	230	10,3

Technische und maßliche Änderungen vorbehalten. Subject to technical and dimensional modifications.

\*xx = Wattage / y = Farbtemp. (3 = 3000K / 4 = 4000K) / xx = Power / y = colour temp. (3 = 3000K / 4 = 4000K)

**Technische Daten / Technical Data**

Schutzart / Degree of protection

Schutzklasse / Protection class

Anschlussspannung / Supply voltage

IP20

SK I

220-240 V\*

50/60 Hz\*

Zeichen / Signs



RoHS compliant



Non-SELV

Mit einer durchgestrichenen Abfalltonne gekennzeichnete Produkte dürfen nicht in den Hausmüll. Für die ordnungsgemäße Entsorgung benutzen Sie bitte die zugelassenen Entsorgungseinrichtungen oder geben Sie die Leuchte an den Händler zurück.  
 Products marked with a crossed-out waste bin must not be disposed of with household waste. For proper disposal, please use the approved disposal facilities or return the luminaire to the supplier.

\*Kann für Sondervarianten abweichen. Etikett beachten.

\*May vary for special variants. Note label.

Diese Produkte enthalten eine Lichtquelle der Energieeffizienzklasse B bzw. C (direkt) und E bzw. F (indirekt), typenabhängig.

These products contain a light source of energy efficiency class B or C (direct) and E or F (indirect), depending on type.

Abbildungen beispielhaft / Illustrations exemplary

1	2	Ø440 / Ø520 / Ø630
3	4	
1	2	Ø800
3	4	