

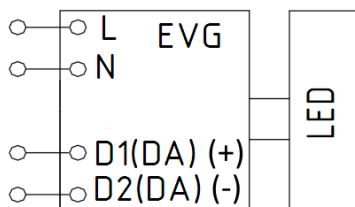
Die Netzleitung muss eine doppelte Isolierung aufweisen. Andernfalls ist sie mit einem zusätzlichen Schutzschlauch zu isolieren (doppelte Isolierung, Schutzklasse II).

*Power supply cable must be constructed with double insulation. Otherwise cable must be insulated with additional protective tube (double insulation, protection class II).*

Bei Typen mit Dimmung (Zusatz DIM bzw. DALI) ist die Steuerleitung zusätzlich anzuschließen:

*For Types with dimming interface (addition DIM or DALI), the control wire must be connected additionally:*

- DIM: EVG ermöglicht 1-10V Dimmung  
*DIM: ECG enabled 1-10V dimming*
- DALI: EVG ermöglicht Dimmung per DALI  
*DALI: ECG enabled DALI dimming*



#### **Haftungsausschluss / Disclaimer**

Bei Schäden, die durch Nichtbeachtung der Montageanleitung verursacht werden, erlischt jeglicher Gewährleistungsanspruch. Bei Nichtbeachtung der Hinweise und unsachgemäße Bedienung wird für Folge-, Sach- und Personenschäden keine Haftung übernommen.

*In the event of damage caused by failure to follow the mounting instruction, the warranty claims expire. In case of disregard of the instructions and improper handling we assume no liability for consequential, material and personal damage.*

## **Montageanleitung LED Anbauleuchte, rund – MRAB**

### ***Assembly instruction LED surface mounted luminaire, round – MRAB***

**WICHTIG!**  
**IMPORTANT!**

**VOR GEBRAUCH SORGFÄLTIG LESEN!**  
**READ CAREFULLY BEFORE USE!**

#### **Allgemeine Hinweise / General notes**

Leuchte für Standardanwendung in trockener Umgebung. Bewahren Sie diese Montageanleitung für eventuelle Wartungs- oder Demontearbeiten auf, bzw. stellen Sie diese Montageanleitung dem entsprechenden Personal zur Verfügung.

Technische Änderungen werden vorbehalten.

Alle Maße in mm.

*Luminaire for standard application in dry environment. Keep this assembly instruction safe for maintenance and dismantling or provide it to the adequate staff.*

*Technical changes are reserved.*

*All measures in mm.*

#### **Sicherheitshinweise / Safety notes**

1. Die Leuchte darf nur von einer Elektrofachkraft installiert werden.  
*The luminaire may be installed only by electrician.*
2. Stromzufuhr während der Installation unterbrechen.  
*Interrupt the power supply during the installation.*
3. Niemals defekte Leuchten installieren.  
*Never install defect luminaire.*
4. Arbeiten an der Leuchte nur im spannungsfreien Zustand durchführen (Beachtung der DIN VDE 0100).  
*Working on the luminaire only in voltage free condition (respect of DIN VDE 0100).*

#### **Sonstige Hinweise / Other notes**

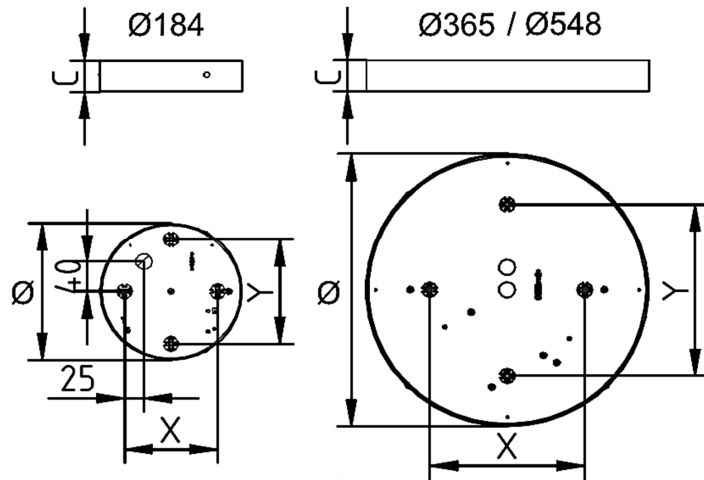
1. Leuchte ist für Innenräume bestimmt (Umgebungstemperatur  $t_a$  25°C).  
*The luminaire is intended for indoor rooms (ambient temperature  $t_a$  25°C).*
2. Chemische Beständigkeit beachten! Nur kunststoffverträgliche Reinigungsmittel verwenden.  
*Due to problems with chemical resistance, choose cleaning materials which are suitable for plastic.*

## Licatec GmbH

Licht- und Kabelführungssysteme - Erzstraße 7 - D-09618 Brand-Erbisdorf  
Tel.: +49 (0)37322 3350 - E-Mail: info@licatec.de  
www.licatec.de



### Abmessungen / Dimensions



Typ / Type*	Abmessungen / Dimensions*			
	Ø [mm]	C [mm]	X [mm]	Y [mm]
MRAB xx.y	184	41	120	140
MRAB xx.y	365	45	200	230
MRAB xx.y	548	45	400	400

xx...Leistung [W] / Power [W]

y...Farbtemperatur / colour temperature (3 = 3000K / 4 = 4000K)

\*Werte können für Sondervarianten abweichen.

Hier gelten die Werte vom Typenschild auf dem Produkt.

\*Values for special variants can be different.

The values from the nameplate on the product apply here.

### Technische Daten / Technical Data

Schutzart / Degree of protection

IP20

Schutzklasse / Protection class

SK II

Anschlussspannung / Supply voltage

220 - 240 V

50/60 Hz

Zeichen / Signs



RoHS compliant

### LED Anbauleuchte



Diese Leuchte enthält eingebaute LED-Lampen.



LED

Die Lampen können in der Leuchte nicht ausgetauscht werden.

874/2012



## Licatec GmbH

Licht- und Kabelführungssysteme - Erzstraße 7 - D-09618 Brand-Erbisdorf  
Tel.: +49 (0)37322 3350 - E-Mail: info@licatec.de  
www.licatec.de



### Elektrischer Anschluss und Montage / Electrical connection and assembly

- Das Leuchtenoberteil wird magnetisch gehalten.

The upper luminaire part is held magnetically.

