

Bei Typen mit Dimmung (Zusatz 1-10V-DIM bzw. DALI-DIM) ist die Steuerleitung zusätzlich anzuschließen:

For Types with dimming interface (addition 1-10V-DIM or DALI-DIM), the control wire must be connected additionally:

- 1-10V-DIM: Treiber ermöglicht 1-10V Dimmung
1-10V-DIM: Driver enabled 1-10V dimming
- DALI-DIM: Treiber ermöglicht Dimmung per DALI
DALI-DIM: Driver enabled DALI dimming

Wartung / Lampenwechsel / Maintenance / Lamp replacement

Die eingebauten LED-Module können in der Leuchte nicht ausgetauscht werden.

The installed LED-Modules cannot be replaced.

Haftungsausschluss / Disclaimer

Bei Schäden, die durch Nichtbeachtung der Montageanleitung verursacht werden, erlischt jeglicher Gewährleistungsanspruch. Bei Nichtbeachtung der Hinweise und unsachgemäße Bedienung wird für Folge-, Sach- und Personenschäden keine Haftung übernommen.

In the event of damage caused by failure to follow the mounting instruction, the warranty claims expire. In case of disregard of the instructions and improper handling, we assume no liability for consequential, material and personal damage.

Montageanleitung LED Einbau-Downlight - EDS **Assembly instruction LED recessed downlight - EDS**

WICHTIG!
IMPORTANT!

VOR GEBRAUCH SORGFÄLTIG LESEN!
READ CAREFULLY BEFORE USE!

Allgemeine Hinweise / General notes

Leuchte für Standardanwendung in trockener Umgebung. Bewahren Sie diese Montageanleitung für eventuelle Wartungs- oder Demontearbeiten auf, bzw. stellen Sie diese Montageanleitung dem entsprechenden Personal zur Verfügung.

Technische Änderungen werden vorbehalten.

Alle Maße in mm.

Luminaire for standard application in dry environment. Keep this assembly instruction safe for maintenance and dismantling or provide it to the adequate staff.

Technical changes are reserved.

All measures in mm.

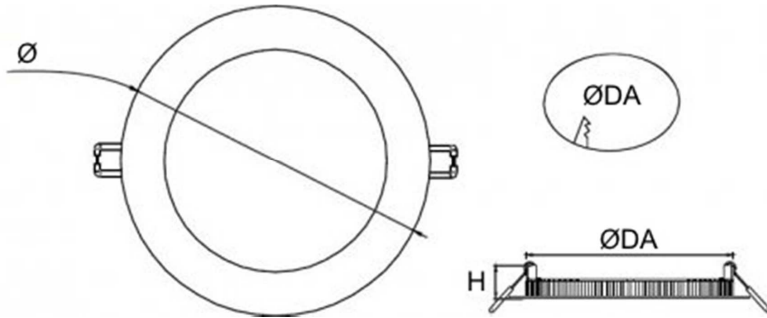
Sicherheitshinweise / Safety notes

1. Die Leuchte darf nur von einer Elektrofachkraft installiert werden.
The luminaire may be installed only by electrician.
2. Stromzufuhr während der Installation unterbrechen.
Interrupt the power supply during the installation.
3. Niemals defekte Leuchten installieren.
Never install defect luminaire.
4. Arbeiten an der Leuchte nur im spannungsfreien Zustand durchführen (Beachtung der DIN VDE 0100).
Working on the luminaire only in voltage free condition (respect of DIN VDE 0100).

Sonstige Hinweise / Other notes

1. Leuchte ist für Innenräume bestimmt (Umgebungstemperatur t_a 25°C).
The luminaire is intended for indoor rooms (ambient temperature t_a 25°C).
2. Chemische Beständigkeit beachten! Nur kunststoffverträgliche Reinigungsmittel verwenden.
Due to problems with chemical resistance, choose cleaning materials, which are suitable for plastic.
3. Kühlkörper und Treiber nicht abdecken!
Do not cover heat sink and driver!

Abmessungen / Dimensions



Typ / Type	Abmessungen / Dimensions		
	Ø [mm]	H [mm]	Deckenausschnitt ØDA [mm] Ceiling section ØDA [mm]
EDS 120.xx.y	120	21	110
EDS 150.xx.y	145	21	135
EDS 170.xx.y	175	21	158
EDS 195.xx.y	195	21	180
EDS 225.xx.y	225	21	206
EDS 240.xx.y	240	21	225
EDS 300.xx.y	300	21	280

xx...Leistung [W] / Power [W]
 y...Farbtemperatur / colour temperature
 (3 = 3000K / 4 = 4000K / 5 = 5000K / 6 = 6000K)
 *Werte können für Sondervarianten abweichen.
 Hier gelten die Werte vom Typenschild auf dem Produkt.
 *Values for special variants can be different.
 The values from the nameplate on the product apply here.

Technische Daten / Technical Data

Schutzart / Degree of protection

IP20 / IP40* / IP44**

*raumseitig / *room-sided

**raumseitig / **room-sided

Typenabhängig, Etikett beachten / depends on type, observe label

Schutzklasse / Protection class

SK II

Anschlussspannung / Supply voltage

220-240 V / 50/60 Hz (kann für Sondervarianten abweichen, Etikett beachten)

Zeichen / Signs

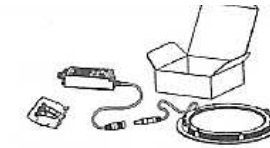


RoHS compliant

Elektrischer Anschluss und Montage / Electrical connection and assembly

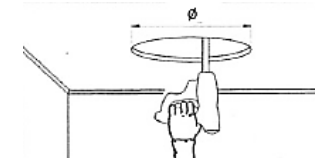
Downlight dem Karton entnehmen und auf Vollständigkeit prüfen. Bei Unvollständigkeit oder sichtbarer Beschädigung das Downlight in den Originalkarton zurücklegen und Licatec unverzüglich informieren. Bitte nicht versuchen den Schaden selbst zu reparieren.

Unpack the package, check the products carefully and handle with care. If any damages are found, keep the package and contact Licatec. Please do not try to repair by your own or use the broken products.



Stellen Sie sicher, dass die Stromzufuhr unterbrochen ist. Anschließend Leuchtenposition festlegen und den entsprechenden Deckenausschnitt anbringen. Verbinden Sie den Treiber mit der Stromzufuhr.

Make sure the power supply is cut off while installing.
 Define position of luminaire and drill a hole of proper size in the ceiling. Connect the driver to power supply and put it on the ceiling.



Verbinden Sie ggf. das Downlight mit dem Treiber. Legen Sie den Treiber innen auf die Decke. Drücken Sie die Haltefedern nach oben und setzen Sie die Leuchte in den Deckenausschnitt ein. Leuchte und Treiber nicht abdecken!

Connect the downlight with the driver. Put the driver inside on the ceiling. Push springs to the top and install luminaire into the ceiling hole. Don't cover the luminaire and the driver!

