

Wartungshinweis / maintenance reference

Die Lichtquelle dieser Leuchte darf nur vom Hersteller oder einem von ihm beauftragten Servicetechniker oder einer vergleichbar qualifizierten Person ersetzt werden. *Light source may only be replaced by the manufacturer or a service technician appointed by him or a comparable qualified person.*

Haftungsausschluss / Disclaimer

Bei Schäden, die durch Nichtbeachtung der Montageanleitung verursacht werden, erlischt jeglicher Gewährleistungsanspruch. Bei Nichtbeachtung der Hinweise und unsachgemäße Bedienung wird für Folge-, Sach- und Personenschäden keine Haftung übernommen.

In the event of damage caused by failure to follow the mounting instruction, the warranty claims expire. In case of disregard of the instructions and improper handling we assume no liability for consequential, material and personal damage.

Montageanleitung LED Feuchtraum-Einbauleuchte - MEL

Assembly instruction LED recessed luminaire for humid areas - MEL

WICHTIG!
IMPORTANT!

VOR GEBRAUCH SORGFÄLTIG LESEN!
READ CAREFULLY BEFORE USE!

Allgemeine Hinweise / General notes

Leuchte für Standardanwendung in Feuchträumen. Bewahren Sie diese Montageanleitung für eventuelle Wartungs- oder Demontearbeiten auf, bzw. stellen Sie diese Montageanleitung dem entsprechenden Personal zur Verfügung.

Technische Änderungen werden vorbehalten.

Alle Maße in mm.

Luminaire for standard application in humid areas. Keep this assembly instruction safe for maintenance and dismantling or provide it to the adequate staff.

Technical changes are reserved.

All measures in mm.

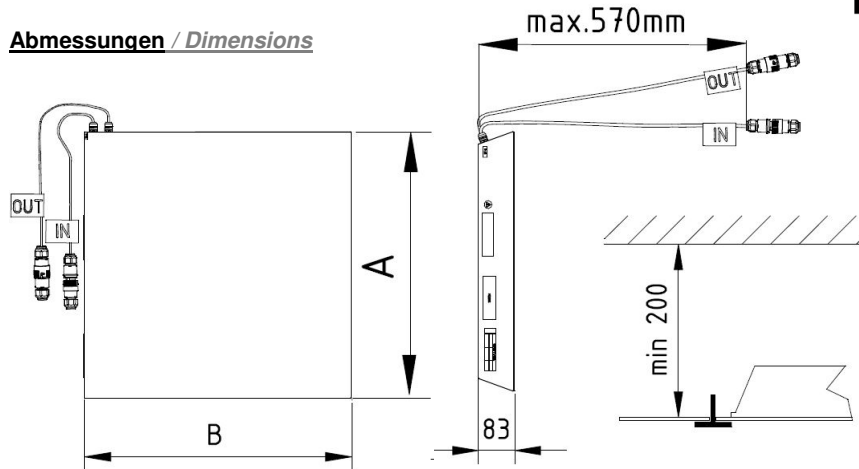
Sicherheitshinweise / Safety notes

1. Die Leuchte darf nur von einer Elektrofachkraft installiert werden.
The Luminaire may be installed only by electrician.
2. Stromzufuhr während der Installation unterbrechen.
Interrupt the power supply during the installation.
3. Niemals defekte Leuchten installieren.
Never install defect luminaire.
4. Arbeiten an der Leuchte nur im spannungsfreien Zustand durchführen.
(Beachtung der DIN VDE 0100).
Working on the luminaire only in voltage free condition.
(respect of DIN VDE 0100).

Sonstige Hinweise / Other notes

1. Leuchte ist für Innenräume bestimmt (Umgebungstemperatur t_a 25°C).
The luminaire is intended for indoor rooms (ambient temperature t_a 25°C).
2. Chemische Beständigkeit beachten! Nur kunststoffverträgliche Reinigungsmittel verwenden.
Due to problems with chemical resistance, choose cleaning materials which are suitable for plastic.
3. Leuchte rückseitig nicht abdecken!
Don't cover the backside of the luminaire!

Abmessungen / Dimensions



Typ / Type	Abmessungen / Dimensions		kg
	A [mm]	B [mm]	
Modul 600	595	595	5
Modul 625	622	622	5

Technische Daten / Technical Data

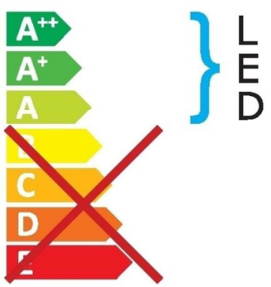
Schutzart / Degree of protection IP65
 Schutzklasse / Protection class SK I
 Anschlussspannung / Supply voltage AC 230 V / 50 Hz

Zeichen / Signs




LED Reinraumleuchte

Diese Leuchte enthält eingebaute LED-Lampen.



LED

Die Lampen können in der Leuchte nicht ausgetauscht werden.

874/2012 

Elektrischer Anschluss und Montage / Electrical connection and assembly

- Die Leuchte kann nicht geöffnet werden. / The luminaire cannot be opened.
- Leuchte rückseitig nicht mit Isolationsmaterial o.Ä. bedecken. / Don't cover the luminaire with insulation pads and alike.
- Elektrischen Anschluss vornehmen und Leuchte in die Decke einlegen. / Make the electrical connection and insert the luminaire into the ceiling.
- Anschließen des Netzanschlusskabels entsprechend den Bezeichnungen auf dem Steckverbinder. / Connection of power supply cable according markings on the connector.

