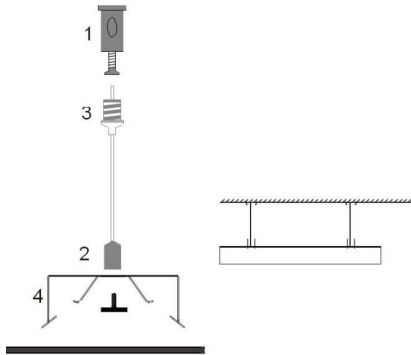
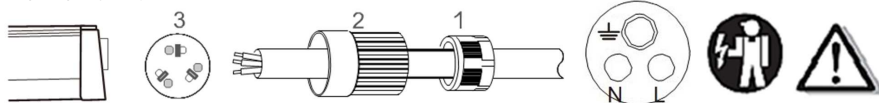


- Bei abgehängter Montage muss ein separates Seilset bestellt werden.
For suspended mounting a separate suspension set is needed.



- Anschließend den Netzanschluss laut den Bezeichnungen auf der Klemme vornehmen (Einsteck-Anschluss für 3-polig, Schraubklemme für 5-polig).
Then connect the power supply as described on the terminal (push-in connection for 3-pole, screw terminal for 5-pole).

Bsp. 3-polig / e.g. 3-pole



- Wird die Durchgangsverdrahtung nicht genutzt, muss die zweite Anschlussseite mittels Schutzkappe verschlossen werden.
If the through-wiring isn't used, the second connection side must be closed with the protective cap.

Wartungshinweis / maintenance reference

Die Lichtquelle dieser Leuchte darf nur vom Hersteller oder einem von ihm beauftragten Servicetechniker oder einer vergleichbar qualifizierten Person ersetzt werden. *Light source may only be replaced by the manufacturer or a service technician appointed by him or a comparable qualified person.*

Haftungsausschluss / Disclaimer

Bei Schäden, die durch Nichtbeachtung der Montageanleitung verursacht werden, erlischt jeglicher Gewährleistungsanspruch. Bei Nichtbeachtung der Hinweise und unsachgemäße Bedienung wird für Folge-, Sach- und Personenschäden keine Haftung übernommen.
In the event of damage caused by failure to follow the mounting instruction, the warranty claims expire. In case of disregard of the instructions and improper handling we assume no liability for consequential, material and personal damage.

Montageanleitung LED Feuchtraum-Profileleuchte, IP66 – Serie 31

Assembly instruction LED profile luminaire for humid areas, IP66 – Series 31

WICHTIG! / IMPORTANT!
VOR GEBRAUCH SORGFÄLTIG LESEN! / READ CAREFULLY BEFORE USE!

Allgemeine Hinweise / General notes

Leuchte für Standardanwendung in Feuchträumen und überdachten Außenbereichen. Bewahren Sie diese Montageanleitung für eventuelle Wartungs- oder Demontearbeiten auf, bzw. stellen Sie diese Montageanleitung dem entsprechenden Personal zur Verfügung.

Technische Änderungen werden vorbehalten.

Alle Maße in mm.

Luminaire for standard application in humid areas and covered outdoor areas. Keep this assembly instruction safe for maintenance and dismantling or provide it to the adequate staff.

Technical changes are reserved.

All measures in mm.

Sicherheitshinweise / Safety notes

1. Die Leuchte darf nur von einer Elektrofachkraft installiert werden.
The Luminaire may be installed only by electrician.
2. Stromzufuhr während der Installation unterbrechen.
Interrupt the power supply during the installation.
3. Niemals defekte Leuchten installieren.
Never install defect luminaire.
4. Arbeiten an der Leuchte nur im spannungsfreien Zustand durchführen (Beachtung der DIN VDE 0100).
Working on the luminaire only in voltage free condition (respect of DIN VDE 0100).

Sonstige Hinweise / Other notes

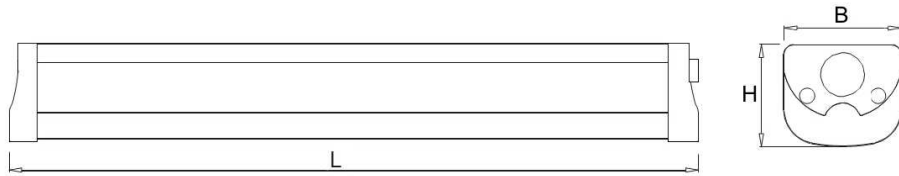
1. Leuchte ist für Innenräume bestimmt (Umgebungstemperatur t_a 25°C).
The luminaire is intended for indoor rooms (ambient temperature t_a 25°C).
2. LED-Module weder im laufenden noch im ausgeschalteten Betrieb berühren.
Never touch LED-modules, neither in operating mode or while switched off.
3. Chemische Beständigkeit beachten! Nur kunststoffverträgliche Reinigungsmittel verwenden.
Due to problems with chemical resistance, choose cleaning materials which are suitable for plastic.

Licatec GmbH

Licht- und Kabelführungssysteme - Erzstraße 7 - D-09618 Brand-Erbisdorf
Tel.: +49 (0)37322 3350 - E-Mail: info@licatec.de
www.licatec.de



Abmessungen / Dimension



Typ / Type	Abmessungen / Dimensions			
	L [mm]	B [mm]	H [mm]	kg
31120.x	1200	74	63	1,2
31150.x	1500	74	63	1,6
31151.x	1500	110	75	2,6

x...Farbtemp. / colour temp.
(3 = 3.000 K / 4 = 4.000 K)

Werte können für Sondervarianten abweichen.
Hier gelten die Werte vom Typenschild auf dem Produkt.
Values for special variants can be different.
The values from the nameplate on the product apply here.

Technische Daten / Technical Data

Schutzart / Degree of protection IP66
Schutzklasse / Protection class SK I
Anschlussspannung / Supply voltage AC 220 - 240 V
50/60 Hz

Zeichen / Signs



RoHS compliant

LED Feuchtraum-Profilleuchte Serie 31



Diese Leuchte enthält eingebaute LED-Lampen.



LED

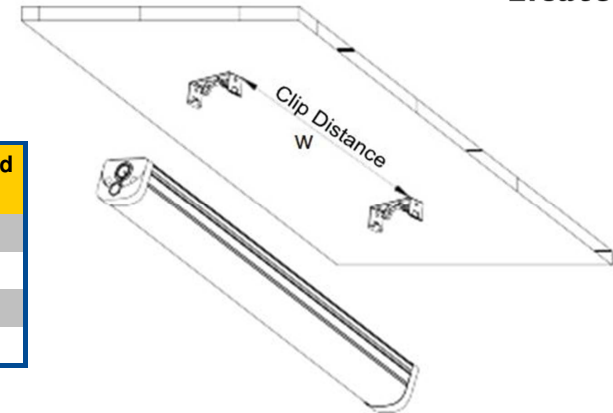
Die Lampen können in der Leuchte nicht ausgetauscht werden.

874/2012



Licatec GmbH

Licht- und Kabelführungssysteme - Erzstraße 7 - D-09618 Brand-Erbisdorf
Tel.: +49 (0)37322 3350 - E-Mail: info@licatec.de
www.licatec.de



Typ Type	Befestigungsabstand Clip distance W [mm]
31120.x	900 ± 20
31150.x	1000 ± 20
31151.x	1000 ± 20

Typ Type	Einschaltstrom [A] In-rush current [A]	Anzahl Leuchten pro Sicherungsautomat Number of luminaires per circuit breaker					
		B10	B16	B20	C10	C16	C20
31120.x	13,5	16	28	32	30	45	60
31150.x	13,5	25	40	50	25	40	50
31151.x	13,0	16	32	40	20	40	50

- Montagearten: horizontal, vertikal oder abgependelt
Mounting methods: horizontal, vertical or suspended
- Bei vertikaler Montage darauf achten, dass das Belüftungselement zum Boden zeigt. Halteklammern mittels Schrauben verstärken (siehe Abbildung).
Ventilation component heads to the ground in case of vertical mounting. Strengthened the clips by means of screws (see figure).

Elektrischer Anschluss und Montage / Electrical connection and assembly

- Leuchte vor Inbetriebnahme auf Transportschäden prüfen und bei offensichtlichen Schäden nicht in Betrieb nehmen.
Check the luminaire before commissioning for any transport damage and don't use the luminaire if there is obvious damage.
- Montageklammern entsprechend Befestigungsabstand W an der Decke/Wand montieren.
Assemble the clips according to clip distance W to the ceiling/wall.
- Empfohlene Befestigungsabstände W:
Recommended clip distances W:

