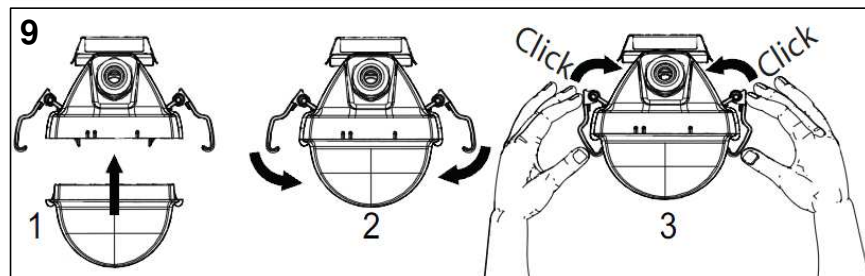
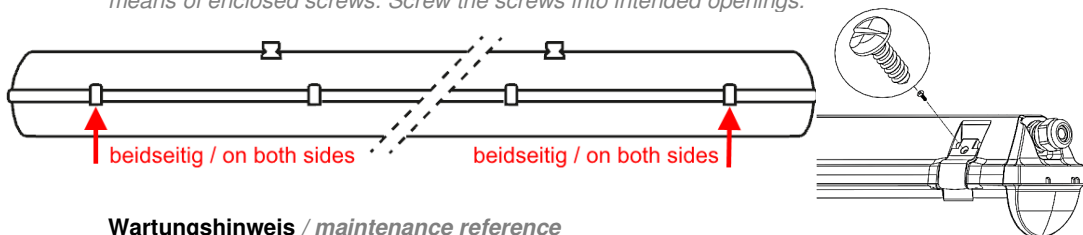


Immer beide gegenüberliegende Klipse gleichzeitig schließen, beginnend von der Mitte.  
*Always close up both opposite clips at once, starting from the middle.*



Abschließend die jeweils ersten und letzten beiden Kipphel-Verschlüsse (siehe Pfeile in Abbildung unten) mittels der beiliegenden Schrauben sichern. Dazu die Schrauben in die vorgesehenen Öffnungen einschrauben.

*Finally secure the first and last both clip fasteners (see arrows in figure below) by means of enclosed screws. Screw the screws into intended openings.*



#### Wartungshinweis / maintenance reference

Die Lichtquelle dieser Leuchte darf nur vom Hersteller oder einem von ihm beauftragten Servicetechniker oder einer vergleichbar qualifizierten Person ersetzt werden. *Light source may only be replaced by the manufacturer or a service technician appointed by him or a comparable qualified person.*

#### Haftungsausschluss / Disclaimer

Bei Schäden, die durch Nichtbeachtung der Montageanleitung verursacht werden, erlischt jeglicher Gewährleistungsanspruch. Bei Nichtbeachtung der Hinweise und unsachgemäße Bedienung wird für Folge-, Sach- und Personenschäden keine Haftung übernommen.

*In the event of damage caused by failure to follow the mounting instruction, the warranty claims expire. In case of disregard of the instructions and improper handling we assume no liability for consequential, material and personal damage.*

## Montageanleitung LED Feuchtraum-Wannenleuchte, Serie 30 *Assembly instruction LED luminaire for humid areas, Series 30*

**WICHTIG! / IMPORTANT!**

**VOR GEBRAUCH SORGFÄLTIG LESEN! / READ CAREFULLY BEFORE USE!**

#### Allgemeine Hinweise / General notes

Leuchte für Standardanwendung in Feuchträumen und überdachten Außenbereichen. Bewahren Sie diese Montageanleitung für eventuelle Wartungs- oder Demontagearbeiten auf, bzw. stellen Sie diese Montageanleitung dem entsprechenden Personal zur Verfügung.

Technische Änderungen werden vorbehalten.

Alle Maße in mm.

*Luminaire for standard application in humid areas and covered outdoor areas. Keep this assembly instruction safe for maintenance and dismantling or provide it to the adequate staff.*

*Technical changes are reserved.*

*All measures in mm.*

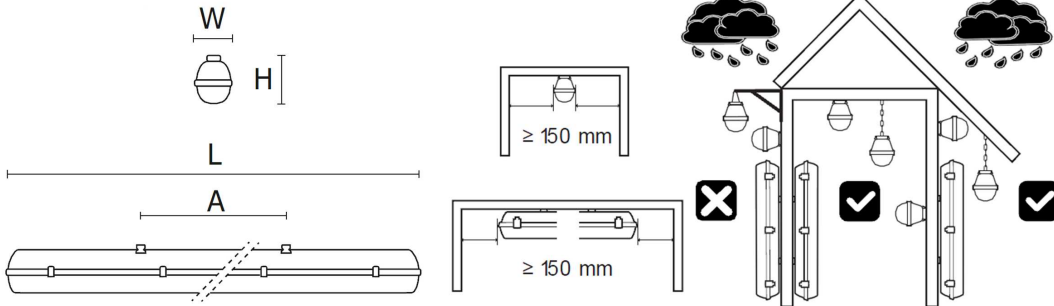
#### Sicherheitshinweise / Safety notes

1. Die Leuchte darf nur von einer Elektrofachkraft installiert werden.  
*The Luminaire may be installed only by electrician.*
2. Stromzufuhr während der Installation unterbrechen.  
*Interrupt the power supply during the installation.*
3. Niemals defekte Leuchten installieren.  
*Never install defect luminaire.*
4. Arbeiten an der Leuchte nur im spannungsfreien Zustand durchführen (Beachtung der DIN VDE 0100).  
*Working on the luminaire only in voltage free condition (respect of DIN VDE 0100).*

#### Sonstige Hinweise / Other notes

1. Leuchte ist für Innenräume bestimmt (Umgebungstemperatur  $t_a$  25°C).  
*The luminaire it intended for indoor rooms (ambient temperature  $t_a$  25°C).*
2. LED-Module weder im laufenden noch im ausgeschalteten Betrieb berühren.  
*Never touch LED-modules, neither in operating mode or while switched off.*
3. Chemische Beständigkeit beachten! Nur kunststoffverträgliche Reinigungsmittel verwenden.  
*Due to problems with chemical resistance, choose cleaning materials which are suitable for plastic.*

**Abmessungen / Dimension**



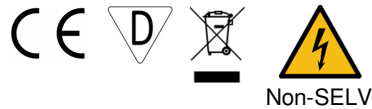
Typ / Type	Abmessungen / Dimensions					Anzahl pro Sicherungsautomat Quantity per circuit breaker			
	L [mm]	W [mm]	H [mm]	A [mm]	kg	B10	B16	C10	C16
30136.x	1272	95	111	700	1,7	10	16	16	26
30236.x	1272	95	111	700	1,9	10	16	16	26
30158.x	1572	95	111	940	2,2	10	16	16	26
30258.x	1572	95	111	940	2,3	10	16	16	26

x...Farbtemp. / colour temp. (3 = 3000K / 4 = 4000K / 5 = 5000K / 6 = 6500K)  
 Werte können für Sondervarianten abweichen.  
 Hier gelten die Werte vom Typenschild auf dem Produkt.  
 Values for special variants can be different.  
 The values from the nameplate on the product apply here.

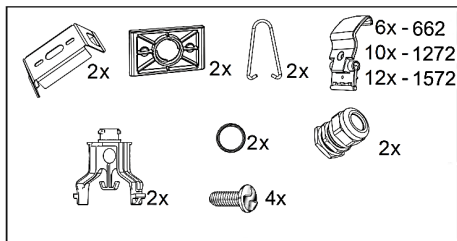
**Technische Daten / Technical Data**

Schutzart / Degree of protection IP66  
 Schutzklasse / Protection class SK I  
 Anschlussspannung / Supply voltage AC/DC 220 - 240 V  
 0/50/60 Hz

Zeichen / Signs



Zubehör / Accessories



**LED Feuchtraum-Wannenleuchte**



Diese Leuchte enthält eingebaute LED-Lampen.

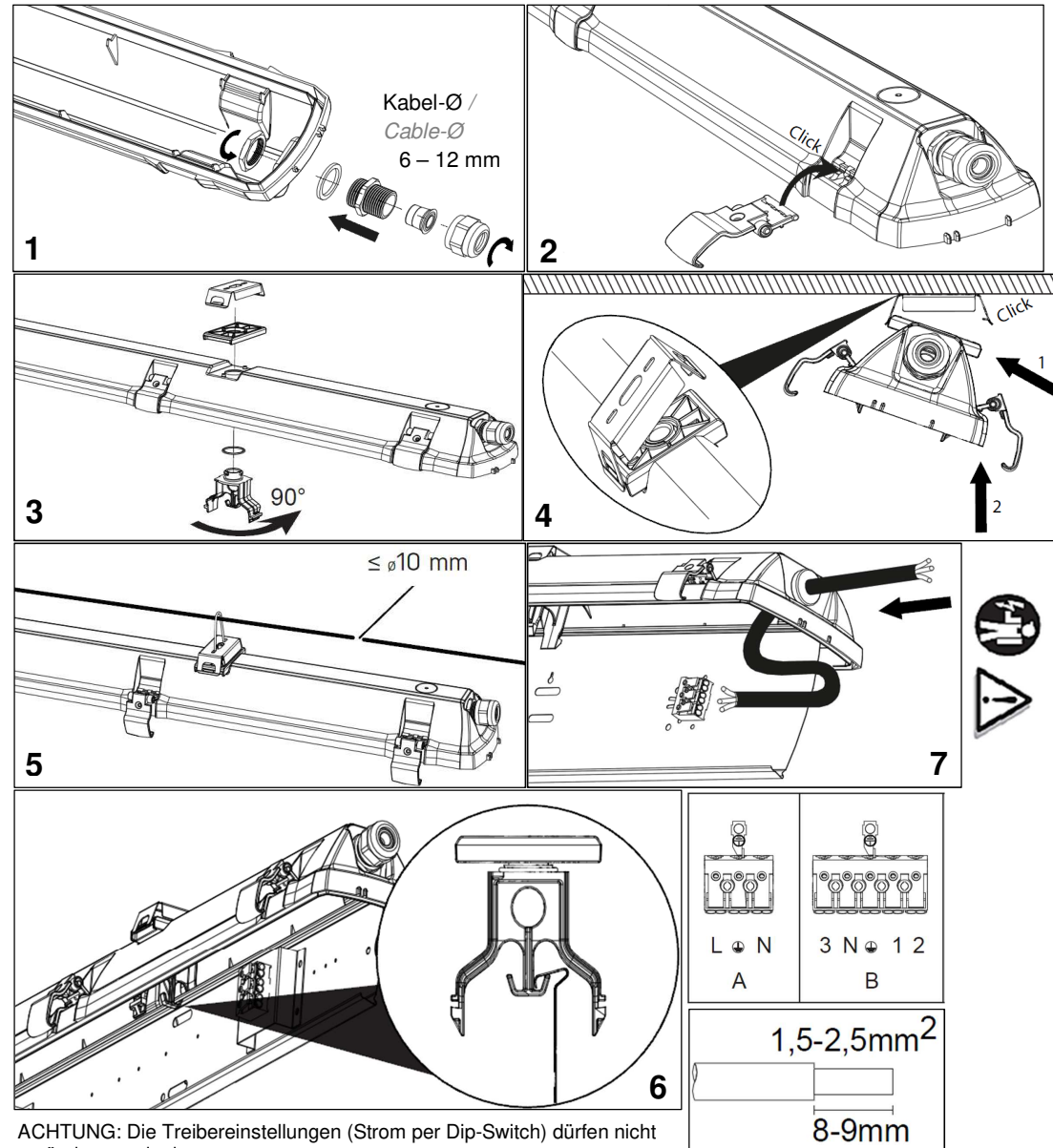


Die Lampen können in der Leuchte nicht ausgetauscht werden.

874/2012



**Elektrischer Anschluss und Montage / Electrical connection and assembly**



**ACHTUNG:** Die Treibereinstellungen (Strom per Dip-Switch) dürfen nicht verändert werden!  
 Attention: The driver settings (current per dip-switch) must not be changed!