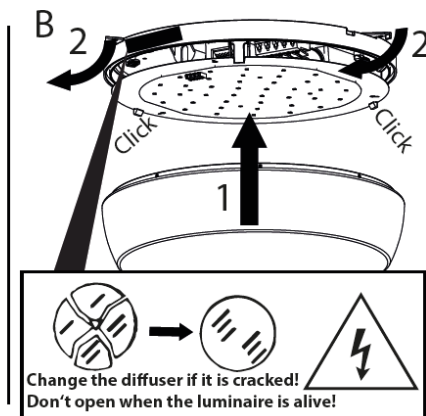
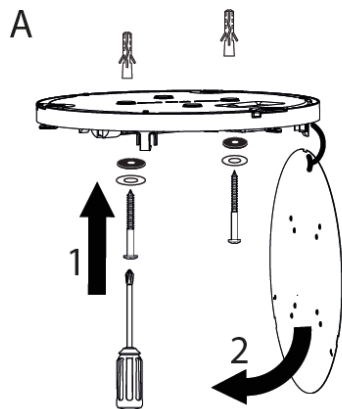


ACHTUNG: Die Treibereinstellungen (Strom per Dipswitch) dürfen nicht verändert werden!
ATTENTION: The driver settings (current per dip-switch) must not be changed!



Wartungshinweis / maintenance reference

Die Lichtquelle dieser Leuchte darf nur vom Hersteller oder einem von ihm beauftragten Servicetechniker oder einer vergleichbar qualifizierten Person ersetzt werden. *Light source may only be replaced by the manufacturer or a service technician appointed by him or a comparable qualified person.*

Haftungsausschluss / Disclaimer

Bei Schäden, die durch Nichtbeachtung der Montageanleitung verursacht werden, erlischt jeglicher Gewährleistungsanspruch. Bei Nichtbeachtung der Hinweise und unsachgemäße Bedienung wird für Folge-, Sach- und Personenschäden keine Haftung übernommen.
In the event of damage caused by failure to follow the mounting instruction, the warranty claims expire. In case of disregard of the instructions and improper handling we assume no liability for consequential, material and personal damage.

Montageanleitung LED Feuchtraum-Wannenleuchte, rund - Serie 24

Assembly instruction LED luminaire for humid areas, round - Series 24

WICHTIG! / IMPORTANT!
VOR GEBRAUCH SORGFÄLTIG LESEN! / READ CAREFULLY BEFORE USE!

Allgemeine Hinweise / General notes

Leuchte für Standardanwendung in trockener Umgebung. Bewahren Sie diese Montageanleitung für eventuelle Wartungs- oder Demontearbeiten auf, bzw. stellen Sie diese Montageanleitung dem entsprechenden Personal zur Verfügung. Technische Änderungen werden vorbehalten. Alle Maße in mm.

Luminaire for standard application in dry environment. Keep this assembly instruction safe for maintenance and dismantling or provide it to the adequate staff. Technical changes are reserved. All measures in mm.

Sicherheitshinweise / Safety notes

1. Die Leuchte darf nur von einer Elektrofachkraft installiert werden.
The Luminaire may be installed only by electrician.
2. Stromzufuhr während der Installation unterbrechen.
Interrupt the power supply during the installation.
3. Niemals defekte Leuchten installieren. Beschädigte Diffusoren ersetzen.
Never install defect luminaire. Replace damaged diffusers.
4. Arbeiten an der Leuchte nur im spannungsfreien Zustand durchführen (Beachtung der DIN VDE 0100).
Working on the luminaire only in voltage free condition (respect of DIN VDE 0100).

Sonstige Hinweise / Other notes

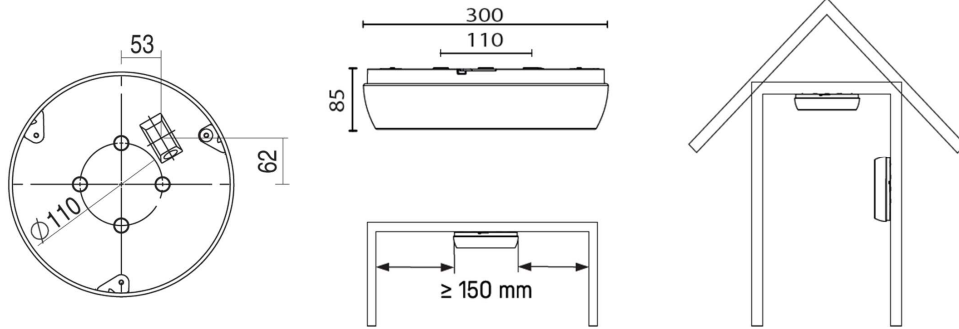
1. Leuchte ist für Innenräume bestimmt (Umgebungstemperatur t_a 25°C).
The luminaire is intended for indoor rooms (ambient temperature t_a 25°C).
2. LED-Module weder im laufenden noch im ausgeschalteten Betrieb berühren.
Never touch LED-modules, neither in operating mode or while switched off.
3. Chemische Beständigkeit beachten! Nur kunststoffverträgliche Reinigungsmittel verwenden.
Due to problems with chemical resistance, choose cleaning materials which are suitable for plastic.

Licatec GmbH

Licht- und Kabelführungssysteme - Erzstraße 7 - D-09618 Brand-Erbisdorf
Tel.: +49 (0)37322 3350 - E-Mail: info@licatec.de
www.licatec.de



Abmessungen / Dimension



Typ / Type	Abmessungen / Dimensions		Anzahl pro Sicherungsautomat Quantity per circuit breaker			
	Ø [mm]	[kg]	B10	B16	C10	C16
24118R.x	300	1,1	32	50	52	85
24126R.x	300	1,1	32	50	52	85
24218R.x	300	1,1	32	50	52	85
24226R.x	300	1,1	32	50	52	85

x...Farbtemp. / colour temp. (3 = 3000K / 4 = 4000K / 5 = 5000K / 6 = 6500K)
Werte können für Sondervarianten abweichen.
Hier gelten die Werte vom Typenschild auf dem Produkt.
Values for special variants can be different.
The values from the nameplate on the product apply here.

Technische Daten / Technical Data

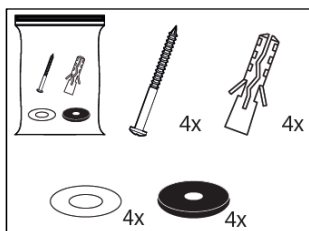
Schutzart / Degree of protection IP54
Schutzklasse / Protection class SK I
Anschlussspannung / Supply voltage AC/DC 220 - 240 V
0/50/60 Hz

Zeichen / Signs



RoHS compliant

Zubehör / Accessories

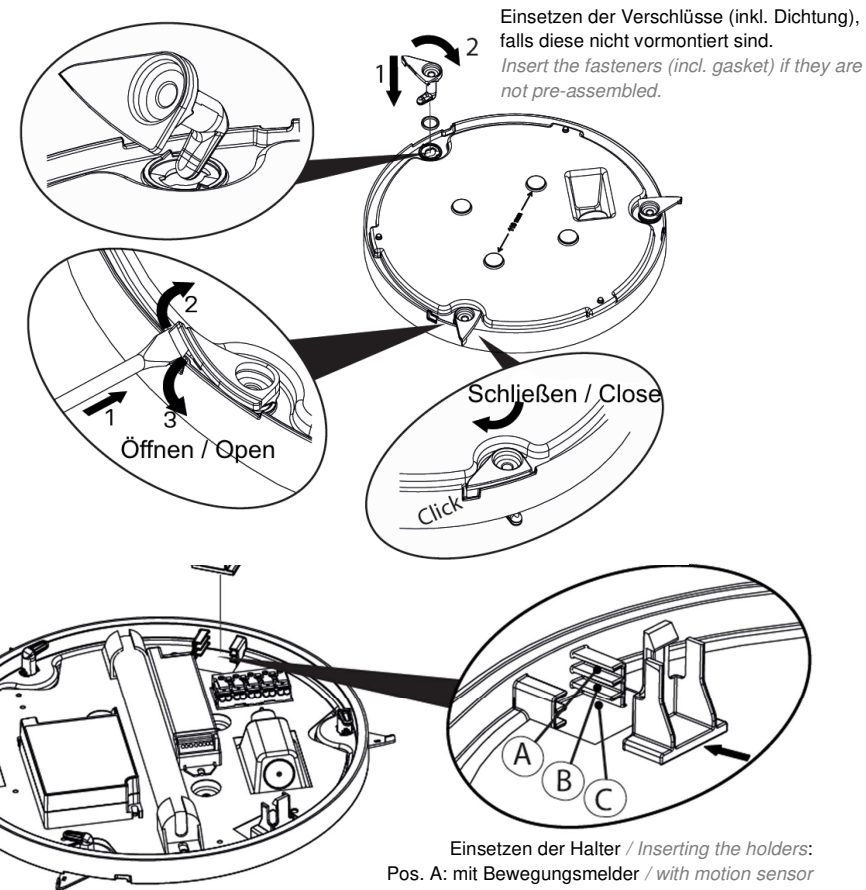
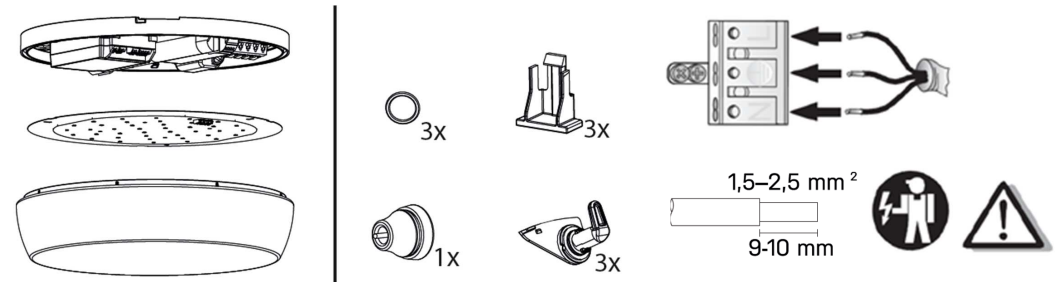


Licatec GmbH

Licht- und Kabelführungssysteme - Erzstraße 7 - D-09618 Brand-Erbisdorf
Tel.: +49 (0)37322 3350 - E-Mail: info@licatec.de
www.licatec.de



Elektrischer Anschluss und Montage / Electrical connection and assembly



Einsetzen der Verschlüsse (inkl. Dichtung), falls diese nicht vormontiert sind.
Insert the fasteners (incl. gasket) if they are not pre-assembled.

Einsetzen der Halter / Inserting the holders:
Pos. A: mit Bewegungsmelder / with motion sensor
Pos. B: mit Einzelbatterie / with emergency lighting
Pos. C: ohne Zusatzeinbauten / without additional installations

LED Feuchtraum-Wannenleuchte

Diese Leuchte enthält eingebaute LED-Lampen.

A++
A+
A
C
D
E

LED

Die Lampen können in der Leuchte nicht ausgetauscht werden.

874/2012