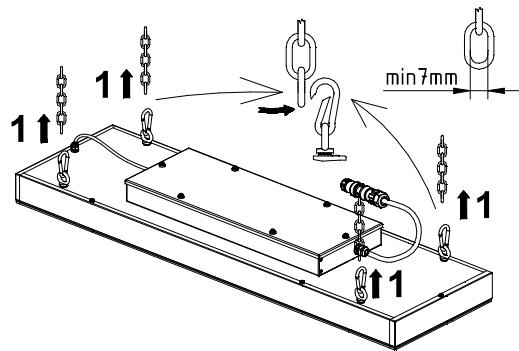


Abhängung / Suspension



Wartungshinweis / maintenance reference



Haftungsausschluss / Disclaimer

Bei Schäden, die durch Nichtbeachtung der Montageanleitung verursacht werden, erlischt jeglicher Gewährleistungsanspruch. Bei Nichtbeachtung der Hinweise und unsachgemäße Bedienung wird für Folge-, Sach- und Personenschäden keine Haftung übernommen.

In the event of damage caused by failure to follow the mounting instruction, the warranty claims expire. In case of disregard of the instructions and improper handling we assume no liability for consequential, material and personal damage.

Montageanleitung LED Hallen-Flächenleuchte -

HFTB - HFVB

Assembly instruction LED-hall-surface luminaire -

HFTB - HFVB

WICHTIG!
IMPORTANT!

VOR GEBRAUCH SORGFÄLTIG LESEN!
READ CAREFULLY BEFORE USE!

Allgemeine Hinweise / General notes

Leuchte für Standardanwendung in Feuchträumen. Bewahren Sie diese Montageanleitung für eventuelle Wartungs- oder Demontearbeiten auf, bzw. stellen Sie diese Montageanleitung dem entsprechenden Personal zur Verfügung. Technische Änderungen werden vorbehalten.

Alle Maße in mm.

Luminaire for standard application in humid areas. Keep this assembly instruction safe for maintenance and dismantling or provide it to the adequate staff.

Technical changes are reserved.

All measures in mm.

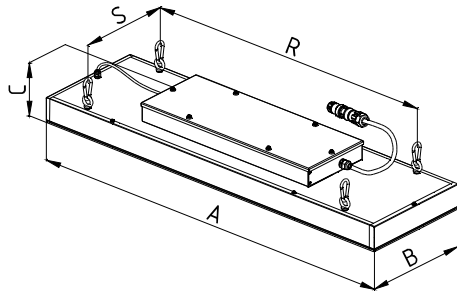
Sicherheitshinweise / Safety notes

1. Die Leuchte darf nur von einer Elektrofachkraft installiert werden.
The Luminaire may be installed only by electrician.
2. Stromzufuhr während der Installation unterbrechen.
Interrupt the power supply during the installation.
3. Niemals defekte Leuchten installieren.
Never install defect luminaire.
4. Arbeiten an der Leuchte nur im spannungsfreien Zustand durchführen (Beachtung der DIN VDE 0100).
Working on the luminaire only in voltage free condition (respect of DIN VDE 0100).

Sonstige Hinweise / Other notes

1. Leuchte ist für Innenräume bestimmt (Umgebungstemperatur t_a 25°C).
The luminaire is intended for indoor rooms (ambient temperature t_a 25°C).
2. Chemische Beständigkeit beachten! Nur kunststoffverträgliche Reinigungsmittel verwenden.
Due to problems with chemical resistance, choose cleaning materials which are suitable for plastic.

Abmessungen / Dimensions



Typ / Type	Abmessungen / Dimensions				
	A	B	C	R	S
HFTBxxx.y.2-LED	654	197	92	500	140
HFTBxxx.y.4-LED	654	357	92	500	300
HFTBxxx.y.2-LED	1224	197	92	940	140
HFTBxxx.y.4-LED	1224	357	92	940	300
HFWBxxx.y.2-LED	654	197	92	500	140
HFWBxxx.y.4-LED	654	357	92	500	300
HFWBxxx.y.2-LED	1224	197	92	940	140
HFWBxxx.y.4-LED	1224	357	92	940	300
HFWBxxx.y.4-LED	1224	517	92	940	460

xxx...Leistung [W] / Power [W]

y...Farbtemperatur / colour temperature (3 = 3000K / 4 = 4000K / 5 = 5700K)

*Werte können für Sondervarianten abweichen.

Hier gelten die Werte vom Typenschild auf dem Produkt.

*Values for special variants can be different.

The values from the nameplate on the product apply here

Technische Daten / Technical Data

Schutzart / Degree of protection

IP65

Schutzklasse / Protection class

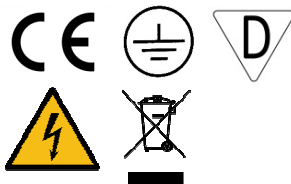
SK I

Anschlussspannung / Supply voltage

AC 220-240 V

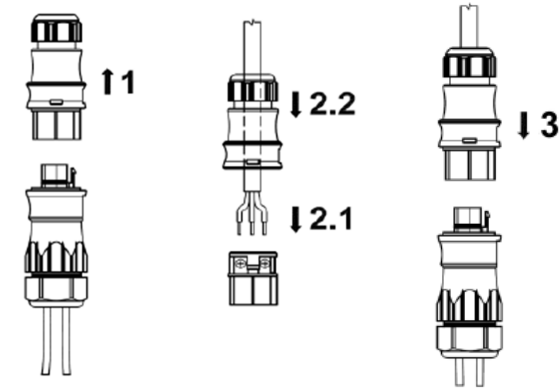
50/60 Hz

Zeichen / Signs



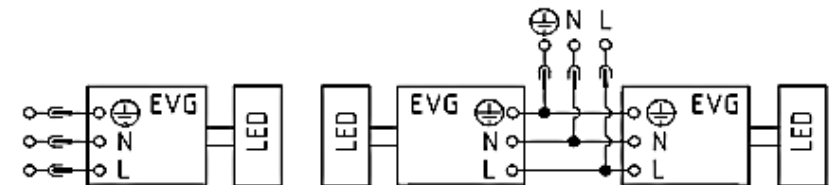
Mit einer durchgestrichenen Abfalltonne gekennzeichnete Produkte dürfen nicht in den Hausmüll. Für die ordnungsgemäße Entsorgung benutzen Sie bitte die zugelassenen Entsorgungseinrichtungen oder geben Sie die Leuchte an den Händler zurück.
 Products marked with a crossed-out waste bin must not be disposed of with household waste. For proper disposal, please use the approved disposal facilities or return the luminaire to the supplier.

Elektrischer Anschluss / Electrical connection



Den Anschluss am Steckverbinder entsprechend den Bezeichnungen auf den Klemmen vornehmen.

Connect to the connector according to the designations on the terminals.



Bei Typen mit Dimmung (Zusatz DALI-DIM) ist die Steuerleitung zusätzlich anzuschließen:

For Types with dimming interface (addition DALI-DIM), the control wire must be connected additionally:

- DALI-DIM: Treiber ermöglicht Dimmung per DALI
 DALI-DIM: Driver enabled DALI dimming