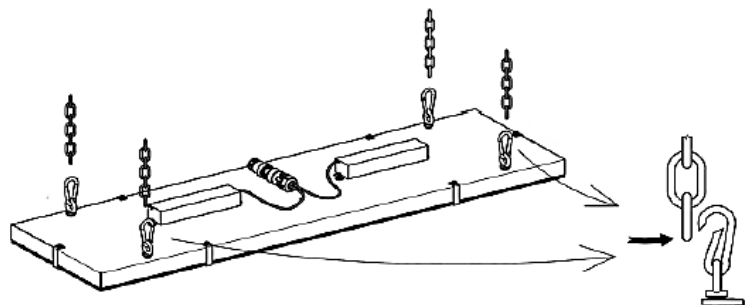


Abhängung / Suspension



Wartungshinweis / maintenance reference

Die Lichtquelle dieser Leuchte darf nur vom Hersteller oder einem von ihm beauftragten Servicetechniker oder einer vergleichbar qualifizierten Person ersetzt werden. *Light source may only be replaced by the manufacturer or a service technician appointed by him or a comparable qualified person.*

Haftungsausschluss / Disclaimer

Bei Schäden, die durch Nichtbeachtung der Montageanleitung verursacht werden, erlischt jeglicher Gewährleistungsanspruch. Bei Nichtbeachtung der Hinweise und unsachgemäße Bedienung wird für Folge-, Sach- und Personenschäden keine Haftung übernommen.

In the event of damage caused by failure to follow the mounting instruction, the warranty claims expire. In case of disregard of the instructions and improper handling we assume no liability for consequential, material and personal damage.

Montageanleitung LED Hallen-Flächenleuchte BWS - HFTB-BWS *Assembly instruction LED-hall-surface luminaire BWS - HFTB-BWS*

**WICHTIG!
IMPORTANT!**

**VOR GEBRAUCH SORGFÄLTIG LESEN!
READ CAREFULLY BEFORE USE!**

Allgemeine Hinweise / General notes

Leuchte für Standardanwendung in Feuchträumen. Bewahren Sie diese Montageanleitung für eventuelle Wartungs- oder Demontearbeiten auf, bzw. stellen Sie diese Montageanleitung dem entsprechenden Personal zur Verfügung. Technische Änderungen werden vorbehalten.

Alle Maße in mm.

Luminaire for standard application in humid areas. Keep this assembly instruction safe for maintenance and dismantling or provide it to the adequate staff.

Technical changes are reserved.

All measures in mm.

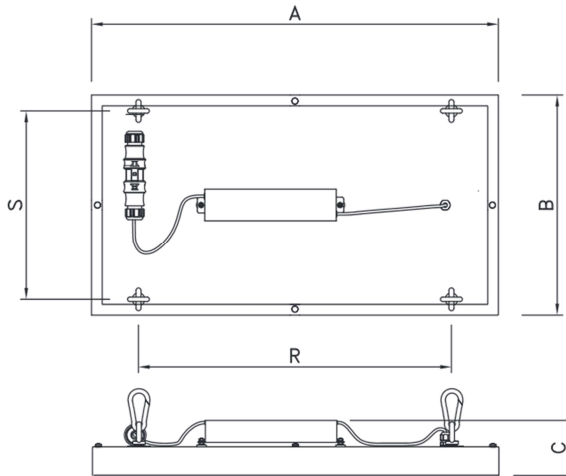
Sicherheitshinweise / Safety notes

1. Die Leuchte darf nur von einer Elektrofachkraft installiert werden.
The Luminaire may be installed only by electrician.
2. Stromzufuhr während der Installation unterbrechen.
Interrupt the power supply during the installation.
3. Niemals defekte Leuchten installieren.
Never install defect luminaire.
4. Arbeiten an der Leuchte nur im spannungsfreien Zustand durchführen (Beachtung der DIN VDE 0100).
Working on the luminaire only in voltage free condition (respect of DIN VDE 0100).

Sonstige Hinweise / Other notes


1. Leuchte ist für Innenräume bestimmt (Umgebungstemperatur t_a 25°C).
The luminaire it intended for indoor rooms (ambient temperature t_a 25°C).
2. Chemische Beständigkeit beachten! Nur kunststoffverträgliche Reinigungsmittel verwenden.
Due to problems with chemical resistance, choose cleaning materials wich are suitable for plastic.

Abmessungen / Dimensions




Typ / Type	Abmessungen / Dimensions				
	A	B	C	R	S
HFTB-BWS xxx.y.2	1220	190	90	940	140
HFTB-BWS xxx.y.4	1220	350	90	940	300

LED Hallen-Flächenleuchte

 Diese Leuchte enthält eingebaute LED-Lampen.

 } LED

Die Lampen können in der Leuchte nicht ausgetauscht werden.

874/2012 

xxx...Leistung [W] / Power [W]

y...Farbtemperatur / colour temperature (3 = 3000K / 4 = 4000K / 5 = 5700K)

*Werte können für Sondervarianten abweichen. Hier gelten die Werte vom Typenschild auf dem Produkt.

*Values for special variants can be different. The values from the nameplate on the product apply here

Technische Daten / Technical Data

Schutzart / Degree of protection

IP65

Schutzklasse / Protection class

SK II

Anschlussspannung / Supply voltage

220-240V / 50/60Hz

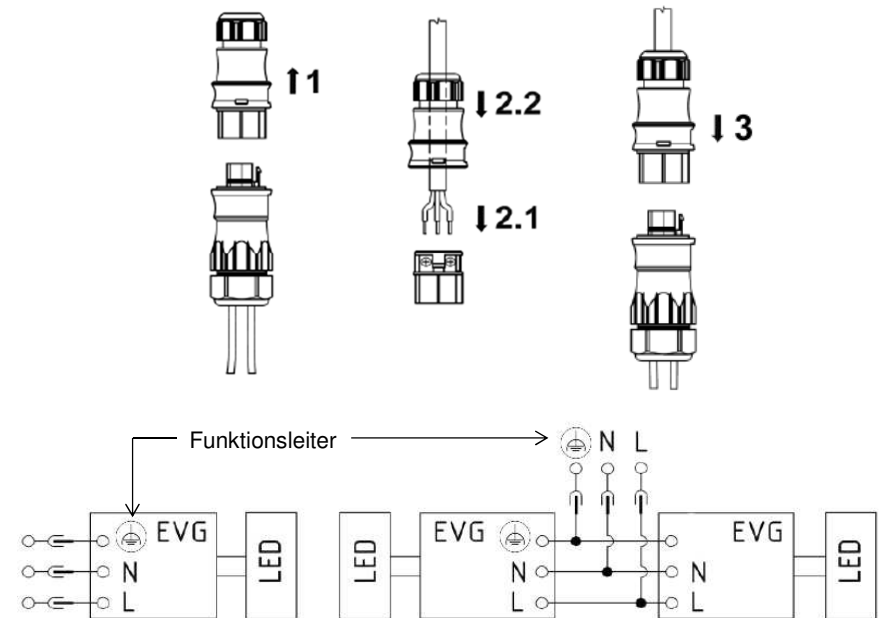
Zeichen / Signs



Zusatzhinweis zur Schutzklasse: Gegebenenfalls wird die Leuchte in SK I ausgeführt, je nach Treiberverfügbarkeit!

Additional note on protection class: If necessary, the luminaire may be designed in SK I, depending on driver availability!

Elektrischer Anschluss / Electrical connection



Bei Typen mit Dimmung (Zusatz DALI-DIM) ist die Steuerleitung zusätzlich anzuschließen:

For Types with dimming interface (addition DALI-DIM), the control wire must be connected additionally:

- DALI-DIM: Treiber ermöglicht Dimmung per DALI
DALI-DIM: Driver enabled DALI dimming

