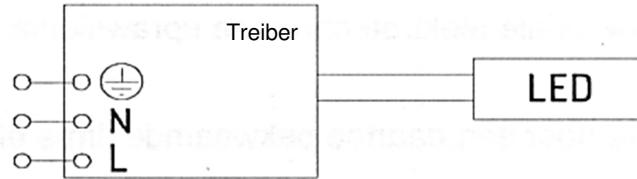


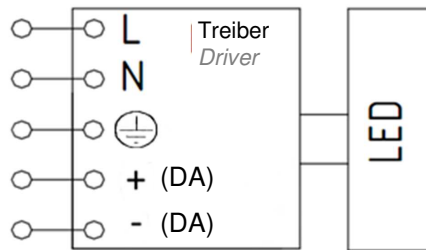
Anschlusschema mit nicht dimmbarem Treiber

Connection diagram with not dimmable driver



Anschlusschema mit dimmbarem Treiber 1-10V oder (DALI)

Connection diagram with dimmable driver 1-10V or (DALI)

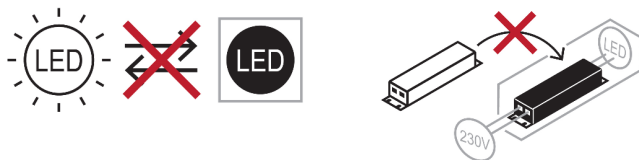


Haftungsausschluss / Disclaimer

Bei Schäden, die durch Nichtbeachtung der Montageanleitung verursacht werden, erlischt jeglicher Gewährleistungsanspruch. Bei Nichtbeachtung der Hinweise und unsachgemäße Bedienung wird für Folge-, Sach- und Personenschäden keine Haftung übernommen.

In the event of damage caused by failure to follow the mounting instruction, the warranty claims expire. In case of disregard of the instructions and improper handling we assume no liability for consequential, material and personal damage.

Wartungshinweis / maintenance reference



Montageanleitung LED Hallen-Pendelleuchte - HB

Assembly instruction LED High-Bay pendant luminaire - HB

WICHTIG!
IMPORTANT!

VOR GEBRAUCH SORGFÄLTIG LESEN!
READ CAREFULLY BEFORE USE!

Allgemeine Hinweise / General notes

Leuchte/Lichtquelle für Standardanwendung in trockener Umgebung. Bewahren Sie diese Montageanleitung für eventuelle Wartungs- oder Demontearbeiten auf, bzw. stellen Sie diese Montageanleitung dem entsprechenden Personal zur Verfügung. Technische Änderungen werden vorbehalten.

Alle Maße in mm.

Luminaire/light source for standard application in dry environment. Keep this assembly instruction safe for maintenance and dismantling or provide it to the adequate staff.

Technical changes are reserved.

All measures in mm.

Sicherheitshinweise / Safety notes

1. Die Leuchte/Lichtquelle darf nur von einer Elektrofachkraft installiert werden.
The luminaire/light source may be installed only by electrician.
2. Stromzufuhr während der Installation unterbrechen.
Interrupt the power supply during the installation.
3. Niemals defekte Leuchten/Lichtquellen installieren.
Never install defect luminaire/light sources.
4. Arbeiten an der Leuchte/Lichtquelle nur im spannungsfreien Zustand durchführen (Beachtung der DIN VDE 0100).
Working on the luminaire/light source only in voltage free condition (respect of DIN VDE 0100).

Sonstige Hinweise / Other notes

1. Leuchte/Lichtquelle ist für Innenräume bestimmt (Umgebungstemp. t_a 25°C).
The luminaire/light source it intended for indoor rooms (ambient temp. t_a 25°C).
2. Chemische Beständigkeit beachten! Keine aggressiven Reiniger verwenden. Nur kunststoffverträgliche Reinigungsmittel verwenden.
Do not use any aggressive cleaning materials. Due to problems with chemical resistance choose cleaning materials which are suitable for plastic.
3. LED-Module weder im laufenden noch im ausgeschalteten Betrieb berühren.
Never touch LED-modules, neither in operating mode or while switched off.

Abmessungen / Dimensions

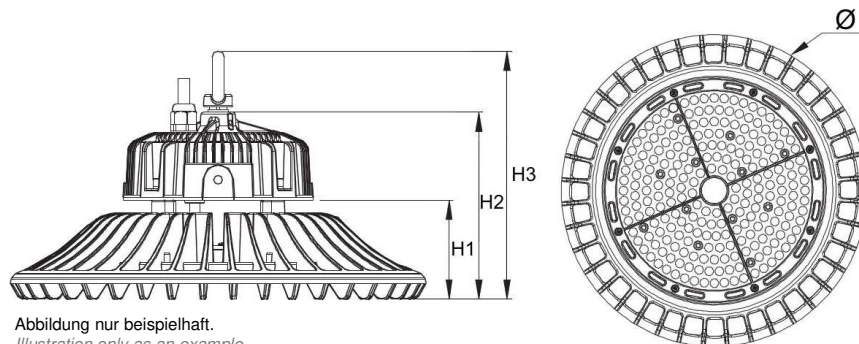


Abbildung nur beispielhaft.
 Illustration only as an example.

| Typ / Type | Abmessungen / Dimensions | | | | |
|--------------|--------------------------|-----------------------|-----------------------|-----------------------|--------------------|
| | Ø [mm] | H1 [mm] ^{*1} | H2 [mm] ^{*1} | H3 [mm] ^{*1} | [kg] ^{*1} |
| HB 100.x-LED | 330 | 77 | 145,5 | 193 | 5,0 |
| HB 150.x-LED | 330 | 77 | 145,5 | 193 | 5,3 |
| HB 200.x-LED | 380 | 82 | 152,5 | 200 | 7,3 |
| HB 240.x-LED | 380 | 82 | 152,5 | 200 | 7,5 |

x...3 = 3000 K / 4 = 4000 K / 5 = 5700 K

*1 Höhen und Gewicht für DALI-Typen abweichend.

*1 Height and weight for DALI-types different.

Technische und maßliche Änderungen vorbehalten.
 Subject to technical and dimensional modifications.

Technische Daten / Technical Data

Anschlussspannung / Supply voltage AC 220-240 V*
 Netzfrequenz / Mains frequency 50/60 Hz
 Schutzart / Degree of protection IP65
 Schutzklasse / Protection class SK I
 Umgebungstemp. / Ambient temp. -20°C - +45°C

Zeichen / Signs



RoHS compliant

*Anschlussspannung kann je nach Typ variieren. Etikett beachten!
 *Supply voltage may vary depending on type. Note the label!

Mit einer durchgestrichenen Abfalltonne gekennzeichnete Produkte dürfen nicht in den Hausmüll. Für die ordnungsgemäße Entsorgung benutzen Sie bitte die zugelassenen Entsorgungseinrichtungen oder geben Sie die Leuchte an den Händler zurück.
 Products marked with a crossed-out waste bin must not be disposed of with household waste. For proper disposal, please use the approved disposal facilities or return the luminaire to the supplier.

Elektrischer Anschluss und Montage / Electrical connection and assembly

- Leuchte/Lichtquelle vor Inbetriebnahme auf Transportschäden prüfen und bei offensichtlichen Schäden nicht in Betrieb nehmen.
 Check the luminaire/light source before commissioning for any transport damage and don't use the luminaire if there is obvious damage.
- Verpackungsinhalt auf Vollständigkeit und Unversehrtheit prüfen.
 Check that all items are present and free from damage.
- Ösenschraube (inkl. Federring) in das dafür vorgesehene Gewinde auf der Oberseite des Treibers schrauben (fest anziehen).
 Screw the eye bolt (incl. spring washer) into the thread on top of driver (tighten firmly).
- Leuchte/Lichtquelle an der Ösenschraube in die Aufhängung einhängen.
 Mount the luminaire/light source at the eye bolt into suspension.
- Leuchte/Lichtquelle an das 230V-Netz (AC) anschließen. Verwendung der dreidadrigen, AC beschrifteten, Leitung.
 Connect the luminaire/light source to 230V-power supply. Use three-core cable with AC labelling.
- Bei dimmbaren Typen zusätzlich die Steuerleitung, entsprechend Markierung, anschließen.
 Connect the control wire, according to markings, additionally for dimmable types.
- Bei DALI-Typen kann der Anschluss an den freien Kabelenden erfolgen (laut Markierung). Alternativ kann die Treiberbox geöffnet werden (verschraubte Abdeckung) und der Anschluss entsprechend den Kabelbezeichnungen innerhalb der Box vorgenommen werden.
 With DALI types, the connection can be made at the free cable ends (as marked). Alternatively, the driver box can be opened (screwed cover) and the connection made according to the cable designations inside the box.

