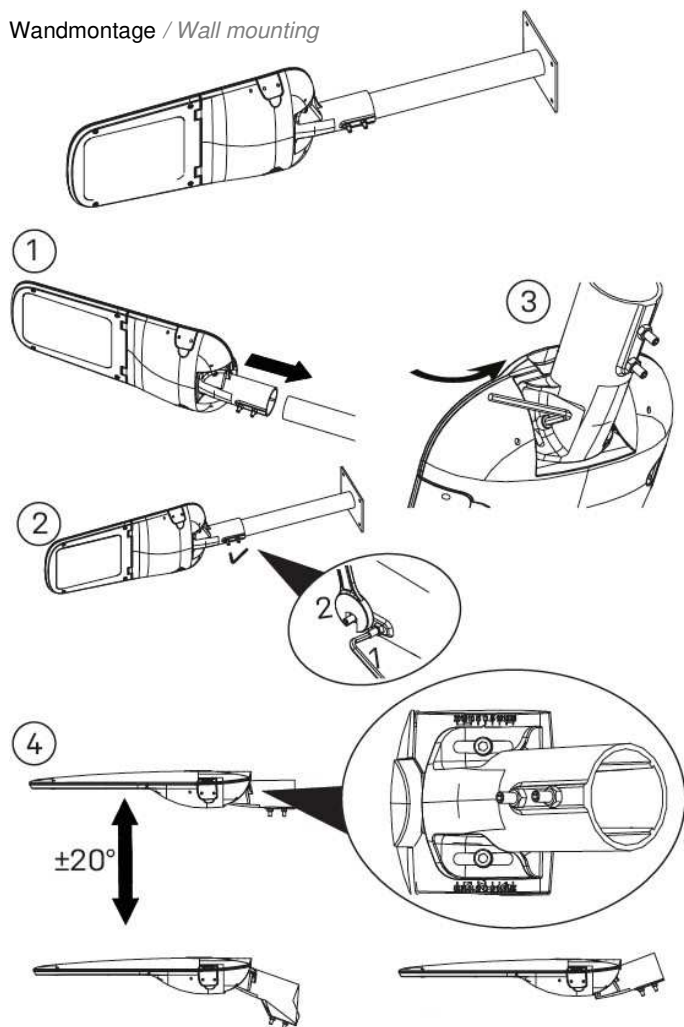


Wandmontage / Wall mounting



Haftungsausschluss / Disclaimer

Bei Schäden, die durch Nichtbeachtung der Montageanleitung verursacht werden, erlischt jeglicher Gewährleistungsanspruch. Bei Nichtbeachtung der Hinweise und unsachgemäße Bedienung wird für Folge-, Sach- und Personenschäden keine Haftung übernommen.

In the event of damage caused by failure to follow the mounting instruction, the warranty claims expire. In case of disregard of the instructions and improper handling, we assume no liability for consequential, material and personal damage.

Montageanleitung LED Mastansatz-/ -aufsatzleuchte - TML *Assembly instruction LED post-top/side-entry luminaire - TML*

WICHTIG!
IMPORTANT!

VOR GEBRAUCH SORGFÄLTIG LESEN!
READ CAREFULLY BEFORE USE!

Allgemeine Hinweise / General notes

Bewahren Sie diese Montageanleitung für eventuelle Wartungs- oder Demontearbeiten auf, bzw. stellen Sie diese Montageanleitung dem entsprechenden Personal zur Verfügung.

Technische Änderungen werden vorbehalten. Alle Maße in mm.

Keep this assembly instruction safe for maintenance and dismantling or provide it to the adequate staff.

Technical changes are reserved. All measures in mm.

Sicherheitshinweise / Safety notes

1. Die Leuchte darf nur von einer Elektrofachkraft installiert werden.
The Luminaire may be installed only by electrician.
2. Stromzufuhr während der Installation unterbrechen.
Interrupt the power supply during the installation.
3. Niemals defekte Leuchten installieren.
Never install defect luminaire.
4. Arbeiten an der Leuchte nur im spannungsfreien Zustand durchführen (Beachtung der DIN VDE 0100).
Working on the luminaire only in voltage free condition (respect of DIN VDE 0100).

Sonstige Hinweise / Other notes

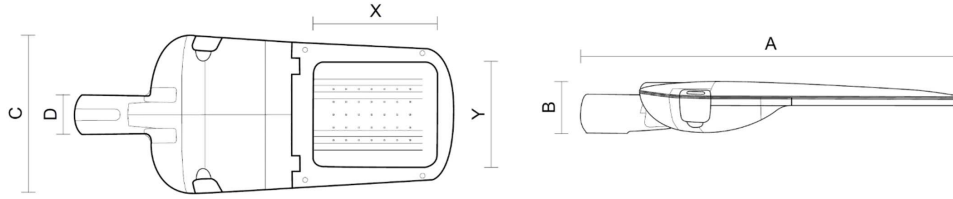
1. LED-Module weder im laufenden noch im ausgeschalteten Betrieb berühren.
Never touch LED-modules, neither in operating mode or while switched off.
2. Die Lichtquelle dieser Leuchte darf nur vom Hersteller oder einem von ihm beauftragten Servicetechniker oder einer vergleichbar qualifizierten Person ersetzt werden. *Light source may only be replaced by the manufacturer or a service technician appointed by him or a comparable qualified person.*
3. Bei Isolationswiderstandsmessungen muss der Überspannungsschutzbaustein abgeklemmt werden. *For insulation resistance measurements, the overvoltage protection module must be disconnected.*

Licatec GmbH

Licht- und Kabelführungssysteme - Erzstraße 7 - D-09618 Brand-Erbisdorf
Tel.: +49 (0)37322 3350 - E-Mail: info@licatec.de
www.licatec.de



Abmessungen / Dimensions



Typ / Type	Abmessungen / Dimensions [mm]						
	A	B	C	D	X	Y	[kg]
TML xx.y	630	95	265	60	185	150	5,0
TML xx.y	720	100	310	60	235	200	7,2

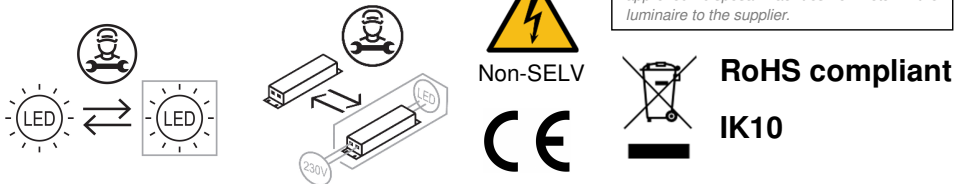
xx...Leistung [W] / Power [W]
y...Farbtemp. / colour temp.
(3 = 3000K / 4 = 4000K)
Werte können für Sondervarianten abweichen.
Hier gelten die Werte vom Typenschild auf dem Produkt.
Values for special variants can be different.
The values from the nameplate on the product apply here.

Technische Daten / Technical Data

Schutzart / Degree of protection IP66
Schutzklasse / Protection class SK I
Anschlussspannung / Supply voltage 220-240 V
50/60 Hz

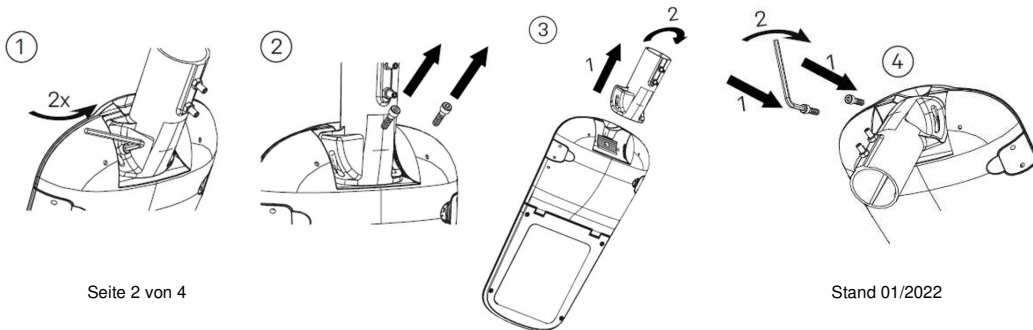
Mit einer durchgestrichenen Abfalltonne gekennzeichnete Produkte dürfen nicht in den Hausmüll. Für die ordnungsgemäße Entsorgung benutzen Sie bitte die zugelassenen Entsorgungseinrichtungen oder geben Sie die Leuchte an den Händler zurück.
Products marked with a crossed-out waste bin must not be disposed of with household waste. For proper disposal, please use the approved disposal facilities or return the luminaire to the supplier.

Zeichen / Signs



Diese Produkte enthalten eine Lichtquelle der Energieeffizienzklasse (EEK) D.
These products contain a light source of energy efficiency class (EEK) D.

Einstellung für Mastaufsatzmontage / Setting for pole top mounting



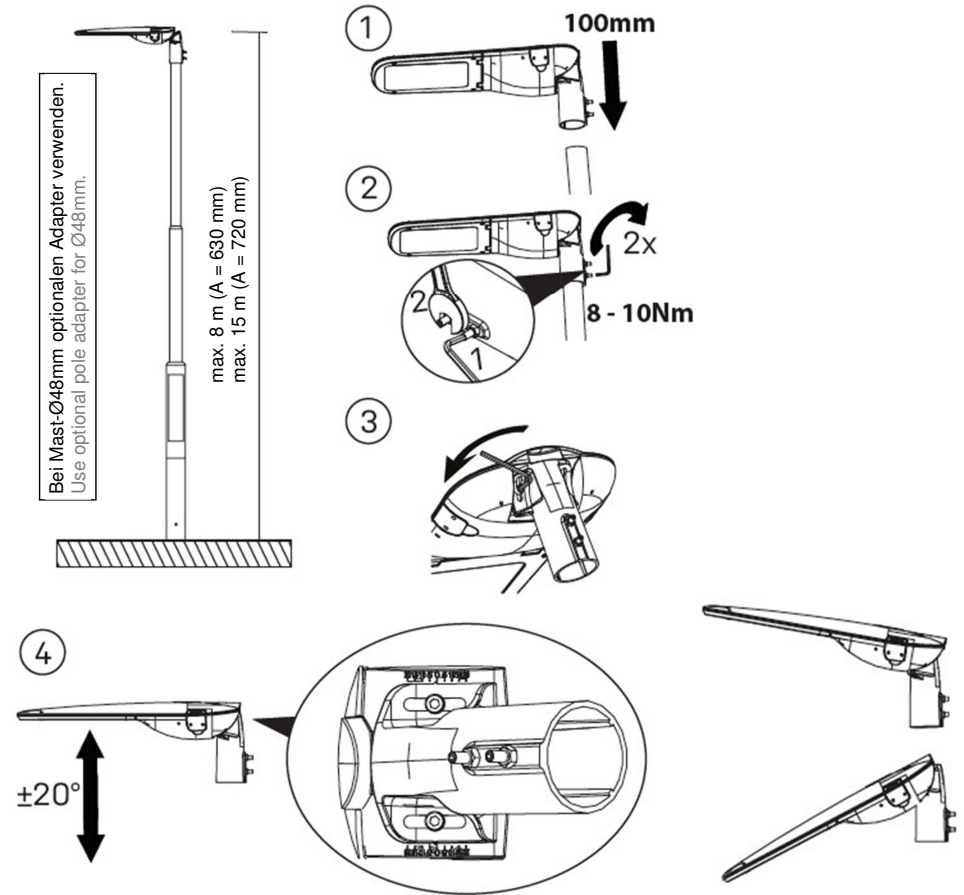
Licatec GmbH

Licht- und Kabelführungssysteme - Erzstraße 7 - D-09618 Brand-Erbisdorf
Tel.: +49 (0)37322 3350 - E-Mail: info@licatec.de
www.licatec.de



Elektrischer Anschluss und Montage / Electrical connection and assembly

Mastaufsatzmontage / Pole top mounting



Elektrischer Anschluss / Electrical connection

