

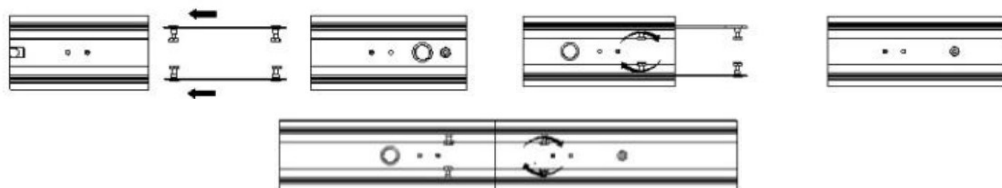
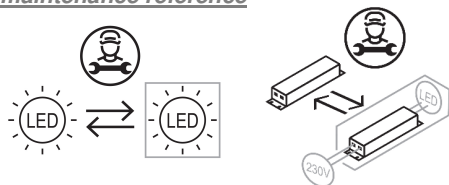
- LED-Platine in der Leuchte montieren. / *Attach LED module to the luminaire.*
- Anbringen des Diffusors oder Rasters und ggf. der Endstücke. / *Attach the diffuser or louver and, if necessary, the end pieces.*

Achtung / Attention:

- Zur Lichtbandmontage Linearverbinder verwenden. / *Use linear joints for mounting in line.*
- Die Verbinder nicht zu fest anziehen, so dass sich die Profile nicht verformen. / *The screws should be tightened without using too much force not to cause any deformation to the profile.*
- Endstücke montieren. / *Assemble the end caps.*

Lichtbandmontage / Mounting in line:

- Den ersten Verbinder in die Führung schieben und die Schrauben festziehen (siehe Abbildungen unten). Anschließend den zweiten Verbinder einschieben und die weiteren Schrauben festziehen. Steckverbinder der Durchgangsverdrahtung zusammenstecken und Netzanschlusskabel mit Anschlussklemme verbinden. / *Sliding in the first beam fasteners and tighten the screws (see illustrations below). Then slide second bar and tighten the screws. Connect plugs of through wiring and plug the power to one of the luminaires in the line.*

Wartungshinweis / maintenance referenceHaftungsausschluss / Disclaimer

Bei Schäden, die durch Nichtbeachtung der Montageanleitung verursacht werden, erlischt jeglicher Gewährleistungsanspruch. Bei Nichtbeachtung der Hinweise und unsachgemäße Bedienung wird für Folge-, Sach- und Personenschäden keine Haftung übernommen.

In the event of damage caused by failure to follow the mounting instruction, the warranty claims expire. In case of disregard of the instructions and improper handling we assume no liability for consequential, material and personal damage.

Montageanleitung LED Modulares Aluminium- Einbauprofilsystem – PLLD GK (Click-in)

Assembly instruction LED modular aluminum recessed profile system – PLLD GK (Click-in)

WICHTIG! IMPORTANT!
VOR GEBRAUCH SORGFÄLTIG LESEN!
READ CAREFULLY BEFORE USE!

Allgemeine Hinweise / General notes

Leuchte für Standardanwendung in trockener Umgebung. Bewahren Sie diese Montageanleitung für eventuelle Wartungs- oder Demontearbeiten auf, bzw. stellen Sie diese Montageanleitung dem entsprechenden Personal zur Verfügung. Technische Änderungen werden vorbehalten.

Alle Maße in mm.

Luminaire for standard application in dry environment. Keep this assembly instruction safe for maintenance and dismantling or provide it to the adequate staff. Technical changes are reserved.

All measures in mm.

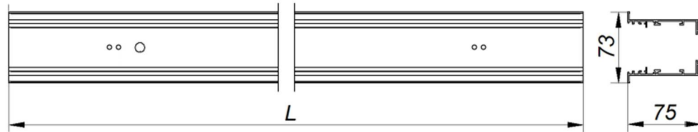
Sicherheitshinweise / Safety notes

1. Die Leuchte darf nur von einer Elektrofachkraft installiert werden.
The luminaire may be installed only by electrician.
2. Stromzufuhr während der Installation unterbrechen.
Interrupt the power supply during the installation.
3. Niemals defekte Leuchten installieren.
Never install defect luminaire.
4. Arbeiten an der Leuchte nur im spannungsfreien Zustand durchführen (Beachtung der DIN VDE 0100).
Working on the luminaire only in voltage free condition (respect of DIN VDE 0100).

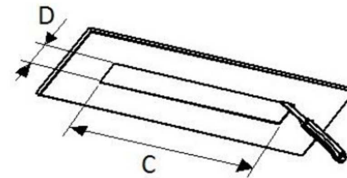
Sonstige Hinweise / Other notes

1. Leuchte ist für Innenräume bestimmt (Umgebungstemperatur t_a 25°C).
The luminaire is intended for indoor rooms (ambient temperature t_a 25°C).
2. LED-Module weder im laufenden noch im ausgeschalteten Betrieb berühren.
Never touch LED-modules, neither in operating mode or while switched off.
3. Chemische Beständigkeit beachten! Nur kunststoffverträgliche Reinigungsmittel verwenden.
Due to problems with chemical resistance, choose cleaning materials which are suitable for plastic.

Abmessungen / Dimensions



Typ / Type	Abmessungen [mm] / Dimensions [mm]		
	L	Deckenausschnitt C x D Ceiling cut-out C x D	[kg]
xx.y.zz	545	552x64	1,8
xx.y.zz	1085	1092x64	2,7
xx.y.zz	1625	1632x64	3,7
xx.y.zz	2170	2177x64	4,9



Technische und maßliche Änderungen vorbehalten.

Subject to technical and dimensional modifications.

xx = Leistung [W]/Power [W] / y = Farbtemp./Colour temp. / zz = Abdeckung/Cover

Technische Daten / Technical Data

Schutzart / Degree of protection

IP20

Schutzklasse / Protection class

SK I

Anschlussspannung / Supply voltage

220-240V / 50/60Hz

Zeichen / Signs



RoHS compliant



Non-SELV

Mit einer durchgestrichenen Abfalltonne gekennzeichnete Produkte dürfen nicht in den Hausmüll. Für die ordnungsgemäße Entsorgung benutzen Sie bitte die zugelassenen Entsorgungseinrichtungen oder geben Sie die Leuchte an den Händler zurück.
 Products marked with a crossed-out waste bin must not be disposed of with household waste. For proper disposal, please use the approved disposal facilities or return the luminaire to the supplier.

Diese Produkte enthalten eine Lichtquelle der Energieeffizienzklasse B oder C (typenabhängig). / These products contain a light source of energy efficiency class B or C (depending on type).

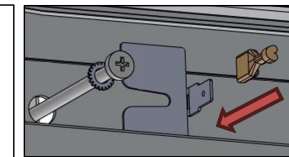
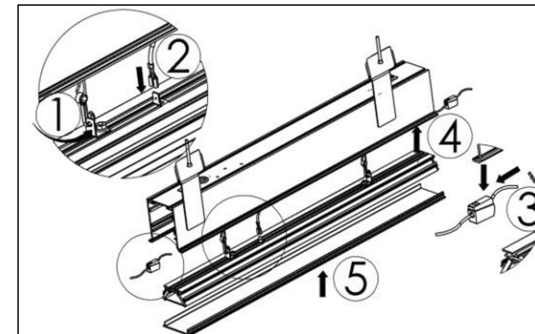
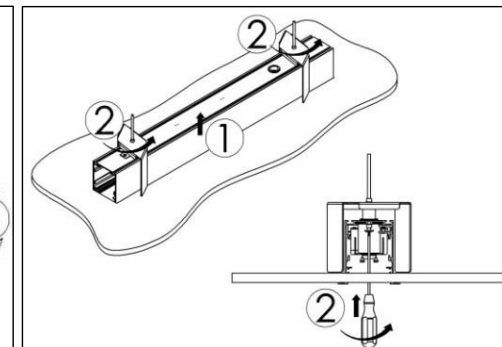
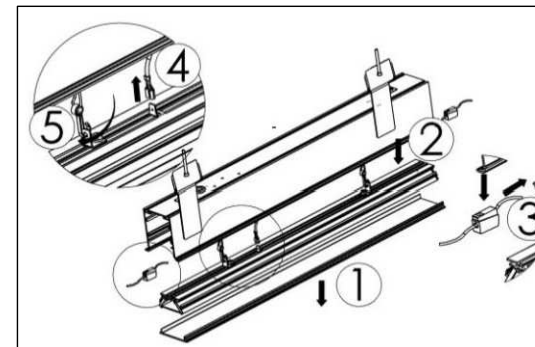
Elektrischer Anschluss und Montage / Electrical connection and assembly

- Netzspannung von zu installierendem Kabel trennen. / Turn off power to the circuit to which the luminaire will be connected.
- Entfernen des Diffusors (Typen mit Diffusor) oder des Rasters (Typen mit Raster) und des LED-Einsatzes (siehe nachfolgende Abbildungen). Der Einsatz wird magnetisch gehalten. / Slide out the diffuser (types with diffuser) or detach the louver (types with louver) and detach the LED insert, which is fixed with magnets (see following illustrations).
- Anbringen des Deckenausschnitts und montieren und platzieren der Halter. / Attach the ceiling cut-out and assemble and place the brackets.

Achtung / Attention:

Im Falle der Lichtbandmontage muss der Deckenausschnitt 7 mm länger gewählt werden: z.B. 545+1085+7 mm = 1637 mm! / In case of several luminaires connected in a line, sum up their lengths and add 7 mm to the result: e.g. 545+1085+7 mm = 1637 mm!

- Netzanschlusskabel durch die Öffnung in der Leuchte stecken. / Pull the power supply cable through the hole in the luminaire.
- Netzanschlusskabel mit der Anschlussklemme, entsprechend den Bezeichnungen auf der Klemme, verbinden. / Put the power cable through the hole in housing and connect cables according to signs at power cube.
- Anschließen des LED-Einsatzes (inkl. Schutzleiter). / Connect the LED insert (incl. protective earth).



Schutzleiteranschlüsse verbinden
 Connect protective conductors

