

#### Wartungshinweis / maintenance reference

Die Lichtquelle dieser Leuchte darf nur vom Hersteller oder einem von ihm beauftragten Servicetechniker oder einer vergleichbar qualifizierten Person ersetzt werden. *Light source may only be replaced by the manufacturer or a service technician appointed by him or a comparable qualified person.*

#### Haftungsausschluss / Disclaimer

Bei Schäden, die durch Nichtbeachtung der Montageanleitung verursacht werden, erlischt jeglicher Gewährleistungsanspruch. Bei Nichtbeachtung der Hinweise und unsachgemäße Bedienung wird für Folge-, Sach- und Personenschäden keine Haftung übernommen.

*In the event of damage caused by failure to follow the mounting instruction, the warranty claims expire. In case of disregard of the instructions and improper handling we assume no liability for consequential, material and personal damage.*

## Montageanleitung LED Raster-Anbauleuchte - LLX *Assembly instruction LED surface-mounted luminaire with louvre - LLX*

**WICHTIG!**  
**IMPORTANT!**

**VOR GEBRAUCH SORGFÄLTIG LESEN!**  
**READ CAREFULLY BEFORE USE!**

#### Allgemeine Hinweise / General notes

Leuchte für Standardanwendung in trockener Umgebung. Bewahren Sie diese Montageanleitung für eventuelle Wartungs- oder Demontearbeiten auf, bzw. stellen Sie diese Montageanleitung dem entsprechenden Personal zur Verfügung. Technische Änderungen werden vorbehalten.

Alle Maße in mm.

*Luminaire for standard application in dry environment. Keep this assembly instruction safe for maintenance and dismantling or provide it to the adequate staff.*

*Technical changes are reserved.*

Alle Maße in mm.

#### Sicherheitshinweise / Safety notes

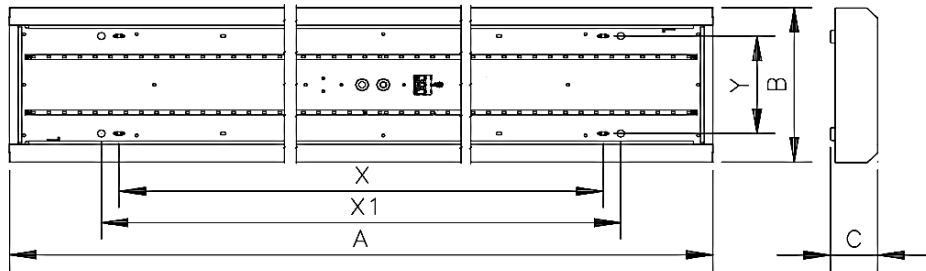
- Die Leuchte darf nur von einer Elektrofachkraft installiert werden.  
*The Luminaire may be installed only by electrician.*
- Stromzufuhr während der Installation unterbrechen.  
*Interrupt the power supply during the installation.*
- Niemals defekte Leuchten installieren.  
*Never install defect luminaire.*
- Arbeiten an der Leuchte nur im spannungsfreien Zustand durchführen (Beachtung der DIN VDE 0100).  
*Working on the luminaire only in voltage free condition (respect of DIN VDE 0100).*

#### Sonstige Hinweise / Other notes

- Leuchte ist für Innenräume bestimmt (Umgebungstemperatur ta 25°C).  
*The luminaire it intended for indoor rooms (ambient temperature ta 25°C).*
- Chemische Beständigkeit beachten! Nur kunststoffverträgliche Reinigungsmittel verwenden.  
*Due to problems with chemical resistance, choose cleaning materials which are suitable for plastic.*

- Die Lichtquelle dieser Leuchte ist nicht ersetzbar. Falls die Lichtquelle ersetzt werden muss (z.B. Ende Lebensdauer), ist die komplette Leuchte zu ersetzen.  
*The light source of luminaire isn't replaceable. If it's necessary to replace the light source (e.g. end of lifetime), the complete luminaire must be replaced.*
- LED-Module weder im laufenden noch im ausgeschalteten Betrieb berühren.  
*Never touch LED-modules, neither in operating mode or while switched off.*

**Abmessungen / Dimensions**



Typ / Type	Abmessungen / Dimensions					
	A	B	C	Y	X	X1
LLX.xx.y.1.M	1210	153	57	65	900	950
LLX.xx.y.2.M	1210	238	57	150	900	950
LLX.xx.y.1.L	1510	153	57	65	1200	1250
LLX.xx.y.2.L	1510	238	57	150	1200	1250

xx...Leistung [W] / Power [W]  
 y...Farbtemperatur / colour temperature (3 = 3000K / 4 = 4000K)  
 \*Werte können für Sondervarianten abweichen.  
 Hier gelten die Werte vom Typenschild auf dem Produkt.  
 \*Values for special variants can be different.  
 The values from the nameplate on the product apply here

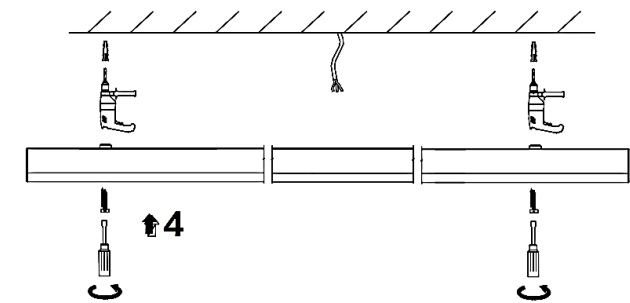
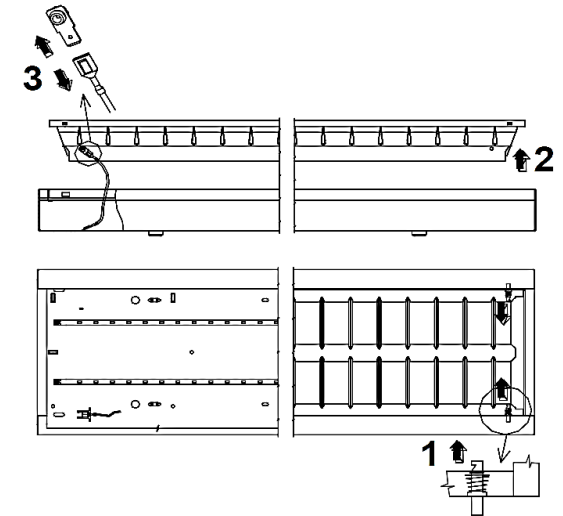
**Technische Daten / Technical Data**

Schutzart / Degree of protection IP20  
 Schutzklasse / Protection class SK I  
 Anschlussspannung / Supply voltage AC230V / 50Hz


Zeichen / Signs    **UGR < 19**




**Elektrischer Anschluss und Montage / Electrical connection and assembly**



**LED Raster-Anbauleuchte**

 Diese Leuchte enthält eingebaute LED-Lampen.

 } LED

Die Lampen können in der Leuchte nicht ausgetauscht werden.

874/2012 