

Montageanleitung LED Universal-Panel - PLU Assembly instruction LED Universal-Panel - PLU

WICHTIG!
IMPORTANT!

VOR GEBRAUCH SORGFÄLTIG LESEN!
READ CAREFULLY BEFORE USE!

Allgemeine Hinweise / General notes

Leuchten für Standardanwendung in trockener Umgebung. Bewahren Sie diese Montageanleitung für eventuelle Wartungs- oder Demontearbeiten auf, bzw. stellen Sie diese Montageanleitung dem entsprechenden Personal zur Verfügung. Technische Änderungen werden vorbehalten.

Alle Maße in mm.

Luminaire for standard application in dry environment. Keep this assembly instruction safe for maintenance and dismantling or provide it to the adequate staff.

Technical changes are reserved.

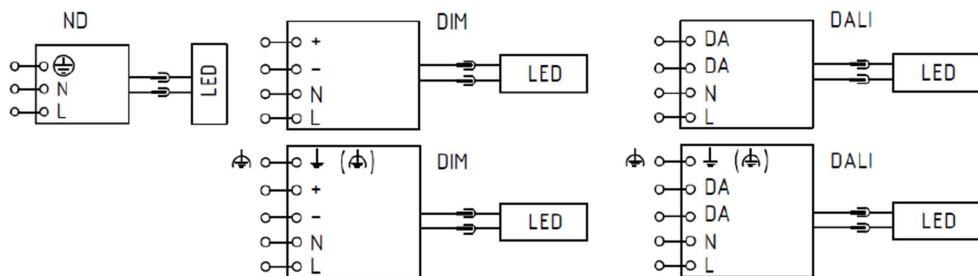
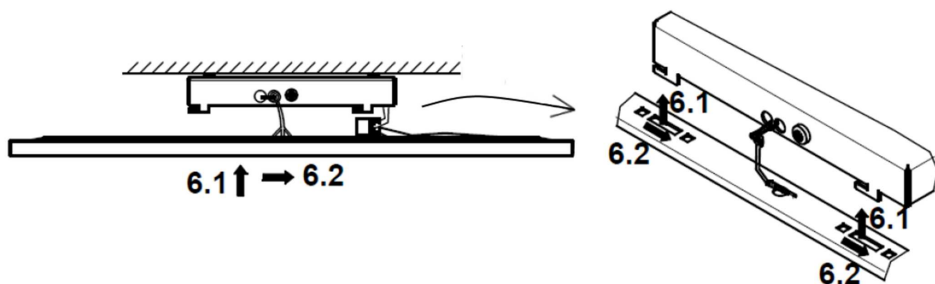
All measures in mm.

Sicherheitshinweise / Safety notes

1. Die Leuchte darf nur von einer Elektrofachkraft installiert werden.
The Luminaire may be installed only by electrician.
2. Stromzufuhr während der Installation unterbrechen.
Interrupt the power supply during the installation.
3. Niemals defekte Leuchten installieren.
Never install defect luminaire.
4. Arbeiten an der Leuchte nur im spannungsfreien Zustand durchführen (Beachtung der DIN VDE 0100).
Working on the luminaire only in voltage free condition (respect of DIN VDE 0100).

Sonstige Hinweise / Other notes

1. Leuchte ist für Innenräume bestimmt (Umgebungstemperatur t_a 25°C).
The luminaire is intended for indoor rooms (ambient temperature t_a 25°C).
2. Chemische Beständigkeit beachten! Nur kunststoffverträgliche Reinigungsmittel verwenden.
Due to problems with chemical resistance, choose cleaning materials which are suitable for plastic.



Wartungshinweis / maintenance reference

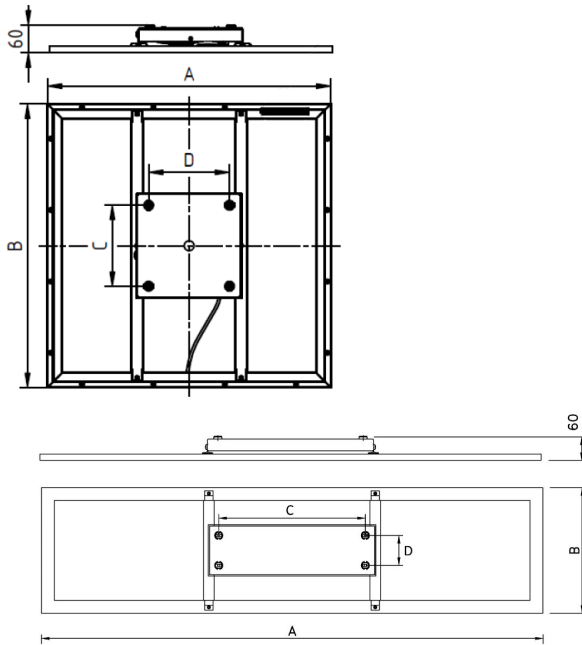
Die Lichtquelle dieser Leuchte darf nur vom Hersteller oder einem von ihm beauftragten Servicetechniker oder einer vergleichbar qualifizierten Person ersetzt werden. *Light source may only be replaced by the manufacturer or a service technician appointed by him or a comparable qualified person.*

Haftungsausschluss / Disclaimer

Bei Schäden, die durch Nichtbeachtung der Montageanleitung verursacht werden, erlischt jeglicher Gewährleistungsanspruch. Bei Nichtbeachtung der Hinweise und unsachgemäße Bedienung wird für Folge-, Sach- und Personenschäden keine Haftung übernommen.

In the event of damage caused by failure to follow the mounting instruction, the warranty claims expire. In case of disregard of the instructions and improper handling we assume no liability for consequential, material and personal damage.

Abmessungen / Dimensions



Typ / Type	Abmessungen / Dimensions			
	A [mm]	B [mm]	C [mm]	D [mm]
M600	596	596	170	170
M600	1196	296	410	90
M625	622	622	170	170

Technische Daten / Technical Data


Schutzart / Degree of protection IP20 (Treiber / driver) / IP40 (Panel)
 Schutzklasse / Protection class SK I
 Anschlussspannung / Supply voltage AC 220-240 V / 50/60 Hz

Zeichen / Signs



RoHS compliant

LED Universal-Panel




Diese Leuchte enthält eingebaute LED-Lampen.

A++
A+
A
C
D

}

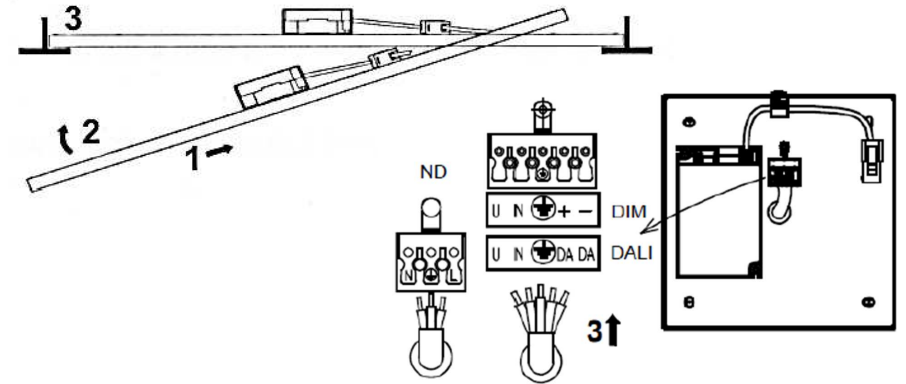
LED

Die Lampen können in der Leuchte nicht ausgetauscht werden.

874/2012


Elektrischer Anschluss und Montage / Electrical connection and assembly

- Montage als Einlegeleuchte / Installation as recessed luminaire



- Montage als Anbauleuchte / Installation as surface-mounted luminaire

