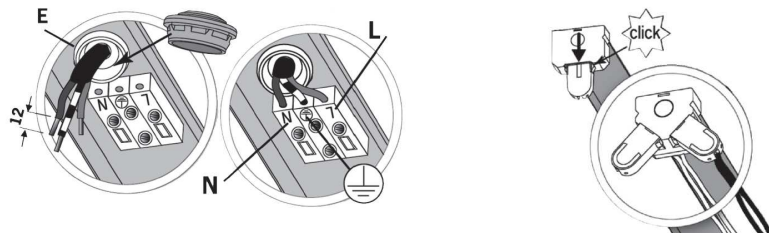
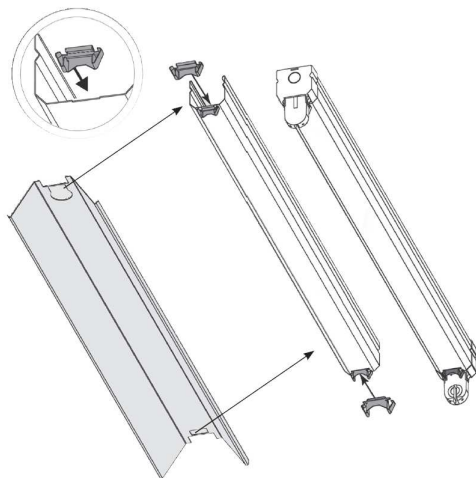


Elektrischer Anschluss / Electrical connection

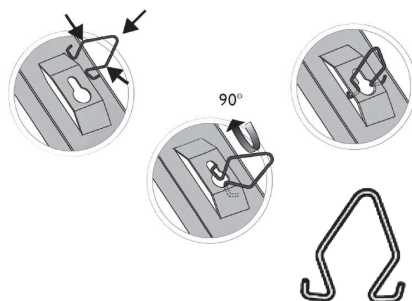


Anschlussleitungen einseitig, nur an der Klemmenseite einführen! Leitungsführung an Vorschaltgeräten entlang ist aus thermischen Gründen nicht zulässig.
Connection cable one-sided, insert only at the clamp side! Cable routing along ballast is not permitted for thermal reasons.

Montage Reflektor Assembly reflector



Abhängung (Zubehör) Suspension (accessories)



Montageanleitung Lichtleisten Serie 13 und 14 **Assembly instruction flat batten Luminaires series** **13 and 14**

WICHTIG!
IMPORTANT!

VOR GEBRAUCH SORGFÄLTIG LESEN!
READ CAREFULLY BEFORE USE!

Allgemeine Hinweise / General notes

Bewahren Sie diese Montageanleitung für eventuelle Wartungs- oder Demontearbeiten auf, bzw. stellen Sie diese Montageanleitung dem entsprechenden Personal zur Verfügung.
Technische Änderungen behält sich die Firma Licatec GmbH vor.
Alle Maße in mm.
Keep this assembly instruction safe for maintenance and dismantling or provide it to the adequate staff.
Technical changes are reserved by the Licatec GmbH.
All measures in mm.

Sicherheitshinweise / Safety notes

1. Die Leuchte darf nur von einer Elektrofachkraft installiert werden.
The Luminaire may be installed only by electrician.
2. Stromzufuhr während der Installation unterbrechen.
Interrupt the power supply during the installation.
3. Niemals defekte Leuchten installieren.
Never install defect luminaire.
4. Arbeiten an der Leuchte nur im spannungsfreien Zustand durchführen (Beachtung der DIN VDE 0100).
Working on the luminaire only in voltage free condition (respect of DIN VDE 0100).

Sonstige Hinweise / Other notes

1. Leuchte ist für Innenräume bestimmt (Umgebungstemperatur t_a 25°C).
The luminaire it intended for indoor rooms (ambient temperature t_a 25°C).
2. Die Serie 13-LED für T8 LED-Tube Retrofit ist ausschließlich für den Einsatz einseitig bestromter T8-LED Retrofit-Lampen (max. AC 240V) mit CE-Zeichen geeignet!
Series 13-LED for T8 LED-Tube Retrofit is only suitable for use with one-sided energized T8-LED Retrofit-lamps (max. AC 240V) with CE-Sign!
3. Leuchten der Schutzklasse I sind mit dem Schutzleiter zu verbinden!
Luminaires of the protection class I must be connected to protective earth!

Technische Daten / Technical Data

Schutzart / Degree of protection IP20
 Schutzklasse / Protection class SK I
 Anschlussspannung / Supply voltage 220-240 V
 50/60 Hz

Zeichen / Signs



Serie 13 T8 (VVG / EVG/ECG)

Spezifikation	Technische Daten / Technical data					
Typ / Type	13118	13136	13158	13218	13236	13258
Leistung [W] / Power [W]	1x18	1x36	1x58	2x18	2x36	2x58
L [mm]	616	1226	1526	616	1226	1526
B [mm]	55	55	55	97	97	97
H [mm]	78	78	78	66	66	66
D [mm]	510	1120	1120	510	1120	1120
E [mm]	255	560	560	255	560	560
Gewicht VVG [kg] / Weight [kg]	1,2	1,6	2,3	1,3	2,3	3,1
Gewicht EVG [kg] / Weight ECG [kg]	0,9	1,3	1,5	1,2	1,6	1,8

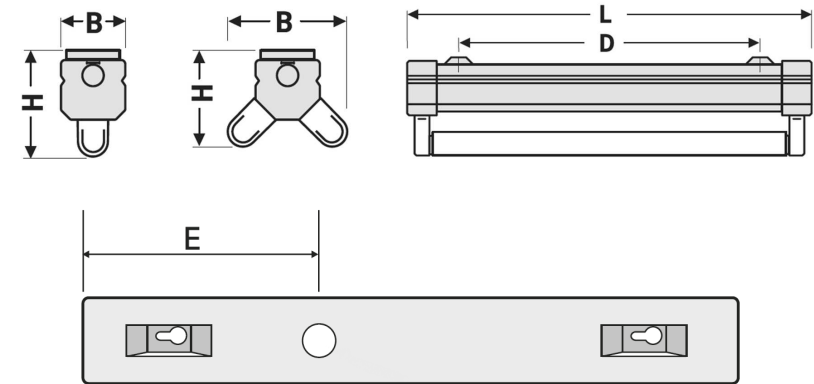
Serie 14 T5 (EVG/ECG)

Spezifikation	Technische Daten / Technical data									
Typ / Type	14114	14121	14128	14135	14214	14221	14228	14235	14280	
Leistung [W] / Power [W]	1x14/ 24	1x21/ 39	1x28/ 54	1x35/ 49/80	2x14/ 24	2x21/ 39	2x28/ 54	2x35/ 49	2x80	
L [mm]	572	875	1172	1472	572	875	1172	1472	1472	
B [mm]	41	41	41	41	76	76	76	76	76	
H [mm]	65	65	65	65	60	60	60	60	60	
D [mm]	466	766	1066	1120	466	766	1066	1120	1120	
E [mm]	-	-	533	560	-	-	533	560	560	
Gewicht [kg] / Weight [kg]	0,8	0,9	1,1	1,3	0,9	1,0	1,2	1,4	1,4	

Serie 13-LED für T8 LED-Tube Retrofit (mit Sicherung / with fuse)

Spezifikation	Technische Daten / Technical data			
Typ / Type	131120000-1	132120000-1	131150000-1	132150000-1
L [mm]	1226	1226	1526	1526
B [mm]	55	97	55	97
H [mm]	78	66	78	66
D [mm]	1120	1120	1120	1120
E [mm]	560	560	560	560

Abmessungen / Dimensions



Verdrahtungsplan Serie 13-LED für T8 LED-Tube Retrofit

Wiring Series 13-LED for T8 LED-Tube Retrofit

