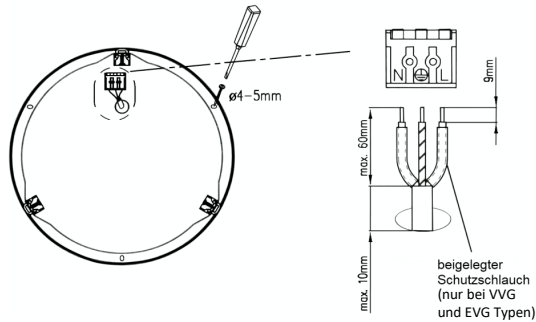
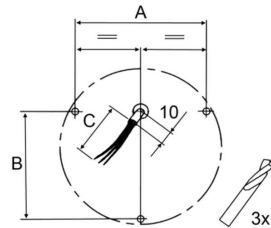


Elektrischer Anschluss / Electrical connection

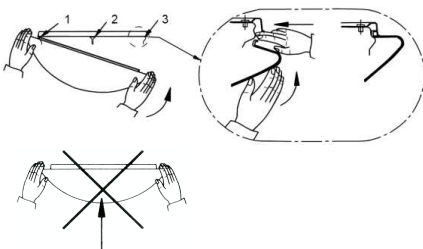


Decken- und Wandmontage / Ceiling- and wall mounting

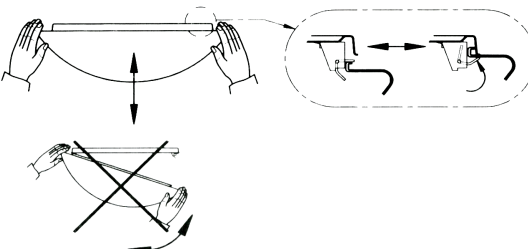
Typ / Type	Abmessungen / Dimensions		
	A	B	C
R2	208	180	60
R3	272	232	60
R4	360	312	60



Typ R2/R3 / Type R2/R3



Typ R4 / Type R4



Wartung / Lampenwechsel / Maintenance / Lamp replacement

Achtung: Alle Wartungsarbeiten nur im spannungsfreien Zustand durchführen!

Attention: Perform all maintenance only in voltage free condition!

Basic Light E27 / Basic Light (VVG / EVG): PMMA-Abdeckung entfernen und Lampe aus der Fassung schrauben/ziehen und durch neue ersetzen.

Remove the PMMA cover, turn/pull the lamp out of the socket and remove.

LED Trendlight: Die eingebauten LED-Module können in der Leuchte nicht ausgetauscht werden.

The installed LED-Modules cannot be replaced.

Montageanleitung Anbauleuchten mit Wanne Serie 17
Assembly instruction surface-mounted luminaires series 17

WICHTIG!
IMPORTANT!

VOR GEBRAUCH SORGFÄLTIG LESEN!
READ CAREFULLY BEFORE USE!

Allgemeine Hinweise / General notes

Leuchten für Standardanwendung in trockener Umgebung. Bewahren Sie diese Montageanleitung für eventuelle Wartungs- oder Demontearbeiten auf, bzw. stellen Sie diese Montageanleitung dem entsprechenden Personal zur Verfügung. Technische Änderungen behält sich die Firma Licatec GmbH vor.

Alle Maße in mm.

Luminaire for standard application in dry environment. Keep this assembly instruction safe for maintenance and dismantling or provide it to the adequate staff.

Technical changes are reserved by the Licatec GmbH.

All measures in mm.

Sicherheitshinweise / Safety notes

1. Die Leuchte darf nur von einer Elektrofachkraft installiert werden.
The Luminaire may be installed only by electrician.
2. Stromzufuhr während der Installation unterbrechen.
Interrupt the power supply during the installation.
3. Niemals defekte Leuchten installieren.
Never install defect luminaire.
4. Arbeiten an der Leuchte nur im spannungsfreien Zustand durchführen.
Working on the luminaire only in voltage free condition.
5. LED-Modul ist für Spannungsspitzen bis max. 500V abgesichert.
LED-Module is secured for overvoltages to max. 500V.

Sonstige Hinweise / Other notes

1. Leuchte ist für Innenräume bestimmt (Umgebungstemperatur t_a 25°C).
The luminaire it intended for indoor rooms (ambient temperature t_a 25°C).
2. Chemische Beständigkeit beachten! Nur kunststoffverträgliche Reinigungsmittel verwenden.
Due to problems with chemical resistance, choose cleaning materials, which are suitable for plastic.

Abmessungen / Dimensions



Technische Daten / Technical Data

Schutzart / Degree of protection IP40
 Schutzklasse / Protection class SK I
 Anschlussspannung / Supply voltage 220-240 V
 50 Hz

Zeichen / Signs



RoHS compliant

Basic Light E27

Spezifikation	Technische Daten / Technical data				
Typ / Type	Leistung [W] Power [W]	Socket Socket	Ø [mm] / H [mm]	Gewicht [kg] Weight [kg]	
17 R2 160 A65	1x60	E27	300 / 105	1,2	
17 R3 260 A65	2x60	E27	375 / 125	1,7	

Basic Light (VVG)

Spezifikation	Technische Daten / Technical data				
Typ / Type	Leistung [W] Power [W]	Socket Socket	Ø [mm] / H [mm]	Gewicht [kg] Weight [kg]	
17 R2 209 TC-S	2x9	G23	300 / 105	1,5	
17 R3 136 TC-F	1x36	2G10	375 / 125	2,5	
17 R3 211 TC-S	2x11	G23	375 / 125	2,0	
17 R3 218 TC-D	2x18	G24d-2	375 / 125	2,0	
17 R3 318 TC-D	3x18	G24d-2	480 / 150	2,9	
17 R4 224 TC-F	2x24	2G10	480 / 150	3,5	
17 R4 236 TC-F	2x36	2G10	480 / 150	3,5	

Basic Light (EVG)

Spezifikation	Technische Daten / Technical data				
Typ / Type	Leistung [W] Power [W]	Socket Socket	Ø [mm] / H [mm]	Gewicht [kg] Weight [kg]	
17 R2 209 TC-SE	2x9	2G7	300 / 105	1,3	
17 R3 211 TC-SE	2x11	2G7	375 / 125	1,8	
17 R3 218 TC-DE	2x18	G24q-2	375 / 125	1,8	
17 R3 136 TC-F	1x36	2G10	375 / 125	2,3	
17 R3 122 T5-R	1x22	2GX13	375 / 125	2,4	
17 R4 318 TC-DE	3x18	G24q-2	480 / 150	2,7	
17 R4 224 TC-F	2x24	2G10	480 / 150	3,3	
17 R4 236 TC-F	2x36	2G10	480 / 150	3,3	
17 R4 140 T5-R	1x40	2GX13	480 / 150	3,3	

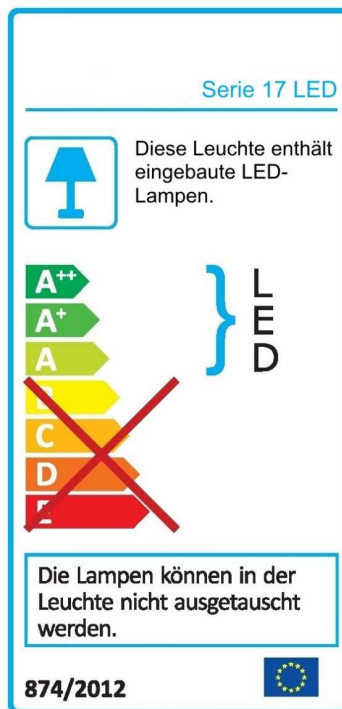
Trendlight LED (nicht dimmbar / not dimmable)

Spezifikation	Technische Daten / Technical data				
Typ / Type	Leistung [W]* Power [W]*	Socket Socket	Ø [mm] / H [mm]	Gewicht [kg] Weight [kg]	
17 R2-LED	1x8	-	300 / 105	1,2	
17 R2-LED	1x12	-	300 / 105	0,7	
17 R3-LED	1x12	-	375 / 125	1,0	
17 R3-LED	1x16	-	375 / 125	1,7	
17 R4-LED	2x12	-	480 / 150	1,8	
17 R4-LED	2x16	-	480 / 150	1,8	
17 R4-LED	3x12	-	480 / 150	1,8	
17 R4-LED	3x16	-	480 / 150	1,9	


*Werte können für Sondervarianten abweichen. Hier gelten die Werte vom Typenschild auf dem Produkt.
 *Values for special variants can be different. The values from the nameplate on the product apply here.

Trendlight LED optional mit HF-Sensor. / Trendlight LED optional with HF-Sensor.

Serie 17 LED



874/2012



Energielabel nur für LED-Leuchten gültig.
 Energy label only valid for LED luminaires.