

Licatec GmbH

Licht- und Kabelführungssysteme - Erzstraße 7 - D-09618 Brand-Erbisdorf
Tel.: +49 (0)37322 3350 - E-Mail: info@licatec.de
www.licatec.de



Licatec GmbH

Licht- und Kabelführungssysteme - Erzstraße 7 - D-09618 Brand-Erbisdorf
Tel.: +49 (0)37322 3350 - E-Mail: info@licatec.de
www.licatec.de



Wartung / Lichtquellenwechsel / Maintenance / Light source replacement

Achtung: Alle Wartungsarbeiten nur im spannungsfreien Zustand durchführen!

Attention: Perform all maintenance only in voltage free condition!

PMMA-Abdeckung entfernen und Lichtquelle aus der Fassung schrauben und durch neue ersetzen.

Remove the PMMA cover, turn the light source out of the socket and remove.

Montageanleitung Anbauleuchten mit Wanne Serie 17 *Assembly instruction surface-mounted luminaires series 17*

WICHTIG!

IMPORTANT!

VOR GEBRAUCH SORGFÄLTIG LESEN!

READ CAREFULLY BEFORE USE!

Allgemeine Hinweise / General notes

Leuchten für Standardanwendung in trockener Umgebung. Bewahren Sie diese Montageanleitung für eventuelle Wartungs- oder Demontearbeiten auf, bzw. stellen Sie diese Montageanleitung dem entsprechenden Personal zur Verfügung.

Technische Änderungen behält sich die Firma Licatec GmbH vor.

Alle Maße in mm.

Luminaire for standard application in dry environment. Keep this assembly instruction safe for maintenance and dismantling or provide it to the adequate staff.

Technical changes are reserved by the Licatec GmbH.

All measures in mm.

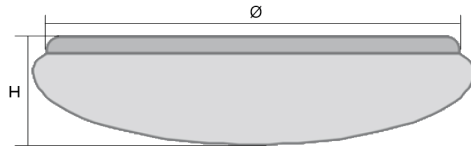
Sicherheitshinweise / Safety notes

1. Die Leuchte darf nur von einer Elektrofachkraft installiert werden.
The luminaire may be installed only by electrician.
2. Stromzufuhr während der Installation unterbrechen.
Interrupt the power supply during the installation.
3. Niemals defekte Leuchten installieren.
Never install defect luminaire.
4. Arbeiten an der Leuchte nur im spannungsfreien Zustand durchführen.
Working on the luminaire only in voltage free condition.

Sonstige Hinweise / Other notes

1. Leuchte ist für Innenräume bestimmt (Umgebungstemperatur t_a 25°C).
The luminaire is intended for indoor rooms (ambient temperature t_a 25°C).
2. Chemische Beständigkeit beachten! Nur kunststoffverträgliche Reinigungsmittel verwenden.
Due to problems with chemical resistance, choose cleaning materials, which are suitable for plastic.

Abmessungen / Dimensions



Technische Daten / Technical Data

Schutzart / Degree of protection IP40
 Schutzklasse / Protection class SK I
 Anschlussspannung / Supply voltage 220-240 V
 50/60 Hz

Zeichen / Signs



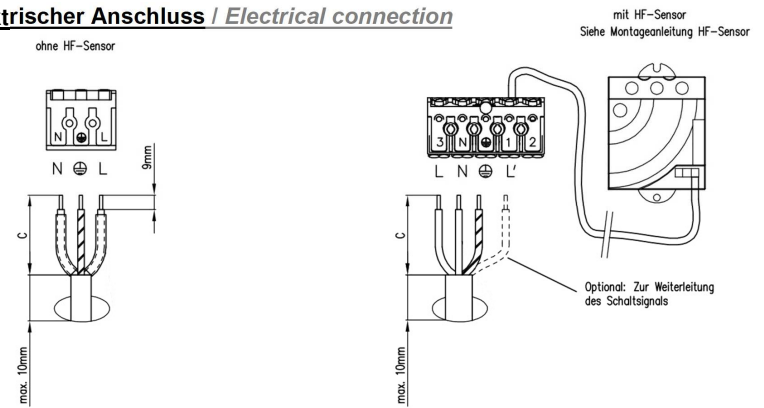
RoHS compliant

Mit einer durchgestrichenen Abfalltonne gekennzeichnete Produkte dürfen nicht in den Hausmüll. Für die ordnungsgemäße Entsorgung benutzen Sie bitte die zugelassenen Entsorgungseinrichtungen oder geben Sie die Leuchte an den Händler zurück.
 Products marked with a crossed-out waste bin must not be disposed of with household waste. For proper disposal, please use the approved disposal facilities or return the luminaire to the supplier.

Basic Light E27

Spezifikation	Technische Daten / Technical data			
Typ / Type	Leistung [W] Power [W]	Socket Socket	Ø [mm] / H [mm]	Gewicht [kg] Weight [kg]
17 R2 160 A65	1x60	E27	300 / 105	0,9
17 R3 160 A65	1x60	E27	375 / 125	1,4
17 R3 260 A65	2x60	E27	375 / 125	1,4
17 R4 160 A65	1x60	E27	475 / 150	1,9
17 R4 260 A65	2x60	E27	475 / 150	1,9
17 R4 340 A65	3x40	E27	475 / 150	2,0
17 R6 440 A65	4x40	E27	600 / 165	3,5

Elektrischer Anschluss / Electrical connection

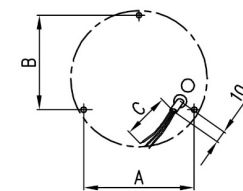


Decken- und Wandmontage / Ceiling- and wall mounting

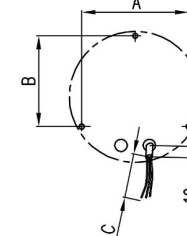
Typ / Type	Abmessungen / Dimensions		
	A	B	C
R2	208	180	*
R3	272	232	*
R4	360	312	*
R6	464	402	*

*Leitung auf dem kürzesten Weg zur Anschlussklemme führen.
 *Cable to be conducted directly to the terminal.

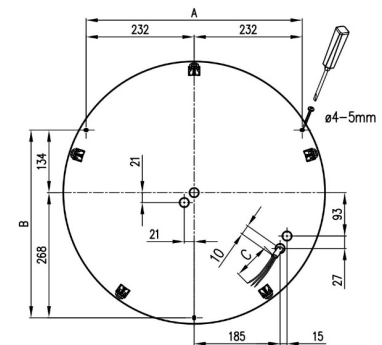
Typ R2/R3 /Type R2/R3



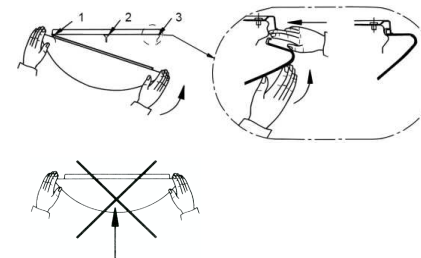
Typ R4 /Type R4



Typ R6 /Type R6



Typ R2/R3 /Type R2/R3



Typ R4/R6 / Type R4/R6

