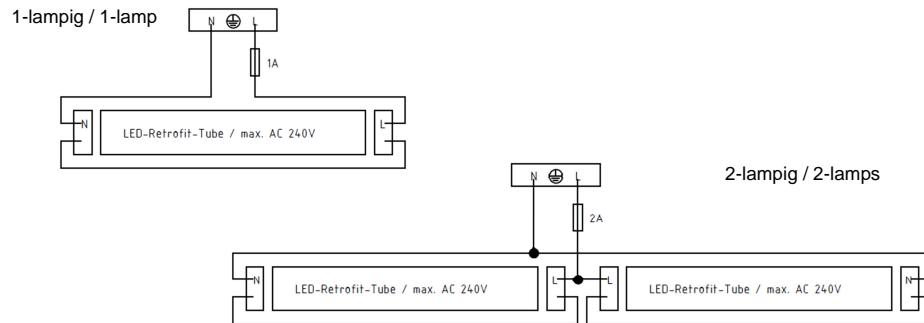


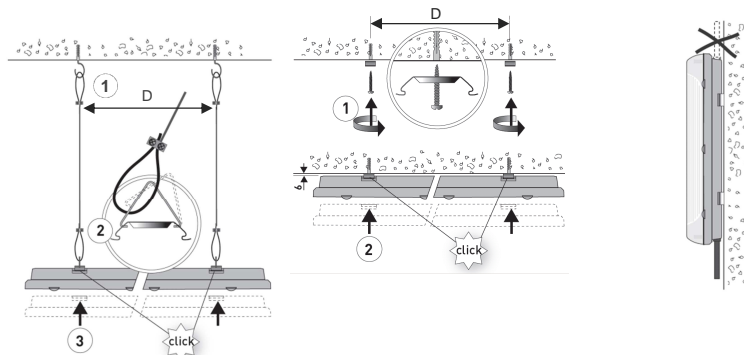
Verdrahtungsplan T8 LED-Tube Retrofit / Wiring T8 LED-Tube Retrofit



Abhängung / Decken- und Wandmontage

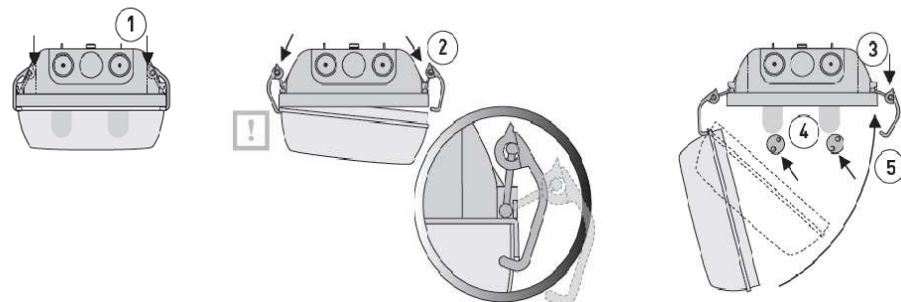
Suspension / Ceiling- and wall mounting

Abhängung Suspension Deckenmontage Ceiling mounting Wandmontage (Leitungsführung nach unten) Wall mounting (cable entry downwards)



Wartung / Lampenwechsel

Maintenance / Lamp replacement



Montageanleitung Feuchtraum-Wannenleuchte Serie 22
Assembly instruction Luminaires for humid areas series 22

WICHTIG!
IMPORTANT!

VOR GEBRAUCH SORGFÄLTIG LESEN!
READ CAREFULLY BEFORE USE!

Allgemeine Hinweise / General notes

Leuchte für Standardanwendung in Feuchträumen und überdachten Außenbereichen. Bewahren Sie diese Montageanleitung für eventuelle Wartungs- oder Demontearbeiten auf, bzw. stellen Sie diese Montageanleitung dem entsprechenden Personal zur Verfügung. Technische Änderungen behält sich die Firma Licatec GmbH vor. Alle Maße in mm.

Luminaire for standard application in humid areas and covered outdoor areas. Keep this assembly instruction safe for maintenance and dismantling or provide it to the adequate staff.

Technical changes are reserved by the Licatec GmbH.

All measures in mm.

Sicherheitshinweise / Safety notes

1. Die Leuchte darf nur von einer Elektrofachkraft installiert werden.
The Luminaire may be installed only by electrician.
2. Stromzufuhr während der Installation unterbrechen.
Interrupt the power supply during the installation.
3. Niemals defekte Leuchten installieren.
Never install defect luminaire.
4. Arbeiten an der Leuchte nur im spannungsfreien Zustand durchführen.
Working on the luminaire only in voltage free condition.

Sonstige Hinweise / Other notes

1. Leuchte ist für Innenräume bestimmt (Umgebungstemperatur t_a 25°C).
The luminaire is intended for indoor rooms (ambient temperature t_a 25°C).
2. Für den Einsatz in überdachten Außenbereichen geeignet.
Suitable for use in covered outside areas.
3. Leuchte ist für Netzweiterleitung geeignet.
Luminaire is suitable for further wiring.
4. Serie 22 mit T8 LED-Tube Retrofit ist ausschließlich für den Einsatz einseitig bestromter T8-LED Retrofit-Lampen (max. AC240V) mit CE-Zeichen geeignet!
Series 22 with T8 LED-Tube Retrofit is only suitable for use with one-sided energized T8-LED Retrofit-lamps (max. AC240V) with CE-Sign!

Licatec GmbH

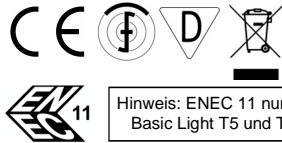
Licht- und Kabelführungssysteme - Erzstraße 7 - D-09618 Brand-Erbisdorf
Tel.: +49 (0)37322 3350 - E-Mail: info@licatec.de
www.licatec.de



Technische Daten / Technical Data

Schutzart / Degree of protection IP66
Schutzklasse / Protection class SK I
Anschlussspannung / Supply voltage 220-240V

Zeichen / Signs



Hinweis: ENEC 11 nur für Basic Light T5 und T8



Basic Light T5

Spezifikation	Technische Daten / Technical data					
Typ / Type	22114/24	22128/54	22135/49/80	22214/24	22228/54	22235/49
Leistung [W] / Power [W]	1x14/24	1x28/54	1x35/49/80	2x14/24	2x28/54	2x35/49
B [mm]	101	101	101	145	145	145
H [mm]	101	101	101	101	101	101
D [mm]	390	800	1100	390	800	1100
Gewicht [kg] / Weight [kg]	1,4	2,4	2,9	2,7	3,2	3,9

Trendlight LED

Spezifikation	Technische Daten / Technical data			
Typ / Type	2211200-LED	2221200-LED	2211500-LED	2221500-LED
Leistung [W] / Power [W]	18	36	25	50
ersetzt / replaced	1 x T8 36W	2 x T8 36W	1 x T8 58W	2x T8 58W
Eingangsspannung / Input voltage	AC 230V	AC 230V	AC 230V	AC 230V
Farbtemperatur [K] / Colour temp. [K]	4.000	4.000	4.000	4.000
Lichtstrom [lm] / Luminous flux [lm]	2.700	5.400	3.750	7.500
CRI	Ra > 80	Ra > 80	Ra > 80	Ra > 80
dimmbar/dimmable	nein / no	nein / no	nein / no	nein / no
L [mm]	1282	1282	1578	1578
B [mm]	110	145	110	145
H [mm]	101	101	101	01
Lebensdauer [h] / Lifetime [h]	50.000 (25°C)	50.000 (25°C)	50.000 (25°C)	50.000 (25°C)

Licatec GmbH

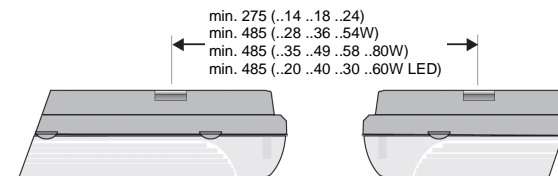
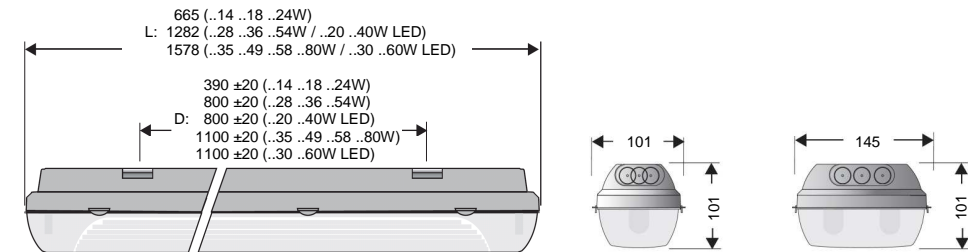
Licht- und Kabelführungssysteme - Erzstraße 7 - D-09618 Brand-Erbisdorf
Tel.: +49 (0)37322 3350 - E-Mail: info@licatec.de
www.licatec.de



Basic Light T8

Spezifikation	Technische Daten / Technical data					
Typ / Type	22118	22136	22158	22218	22236	22258
Leistung [W] / Power [W]	1x18	1x36	1x58	2x18	2x36	2x58
B [mm]	101	101	101	145	145	145
H [mm]	101	101	101	101	101	101
D [mm]	390	800	1100	390	800	1100
EVG: Gewicht [kg] / Weight [kg]	1,4	2,4	2,9	2,7	3,2	3,9
VVG: Gewicht [kg] / Weight [kg]	1,7	2,8	3,5	3,4	4,0	5,2

Abmessungen / Dimensions



Elektrischer Anschluss / Electrical connection

