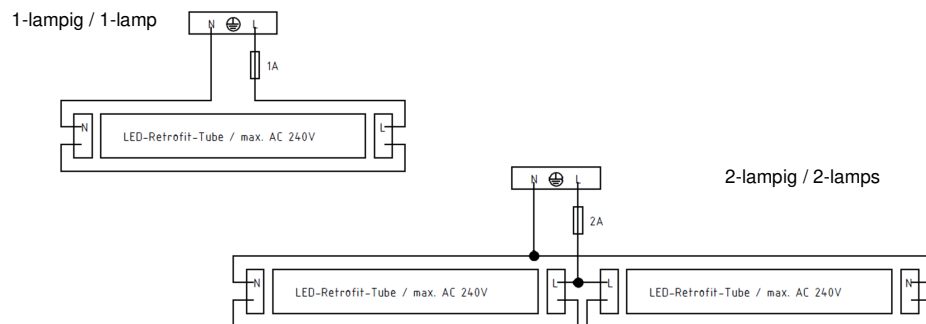


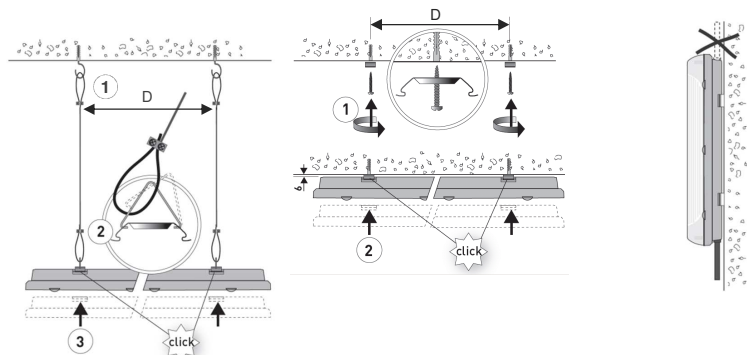
Verdrahtungsplan für T8 LED-Tube Retrofit / Wiring for T8 LED-Tube Retrofit



Abhängung / Decken- und Wandmontage

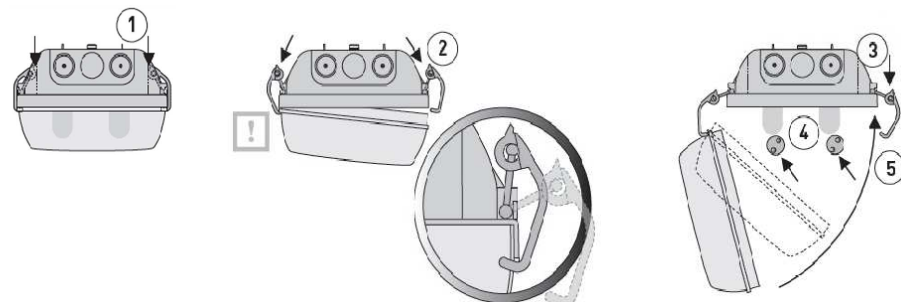
Suspension / Ceiling- and wall mounting

Abhängung / Suspension Deckenmontage / Ceiling mounting Wandmontage (Leitungsführung nach unten) / Wall mounting (cable entry downwards)



Wartung / Lampenwechsel

Maintenance / Lamp replacement



Montageanleitung Feuchtraum-Wannenleuchte Serie 22
Assembly instruction Luminaires for humid areas series 22

WICHTIG!
IMPORTANT!

VOR GEBRAUCH SORGFÄLTIG LESEN!
READ CAREFULLY BEFORE USE!

Allgemeine Hinweise / General notes

Leuchte für Standardanwendung in Feuchträumen und überdachten Außenbereichen. Bewahren Sie diese Montageanleitung für eventuelle Wartungs- oder Demontearbeiten auf, bzw. stellen Sie diese Montageanleitung dem entsprechenden Personal zur Verfügung.

Technische Änderungen behält sich die Firma Licatec GmbH vor.

Alle Maße in mm.

Luminaire for standard application in humid areas and covered outdoor areas. Keep this assembly instruction safe for maintenance and dismantling or provide it to the adequate staff.

Technical changes are reserved by the Licatec GmbH.

All measures in mm.

Sicherheitshinweise / Safety notes

1. Die Leuchte darf nur von einer Elektrofachkraft installiert werden.
The Luminaire may be installed only by electrician.
2. Stromzufuhr während der Installation unterbrechen.
Interrupt the power supply during the installation.
3. Niemals defekte Leuchten installieren.
Never install defect luminaire.
4. Arbeiten an der Leuchte nur im spannungsfreien Zustand durchführen.
Working on the luminaire only in voltage free condition.

Sonstige Hinweise / Other notes

1. Leuchte ist für Innenräume bestimmt (Umgebungstemperatur t_a 25°C).
The luminaire it intended for indoor rooms (ambient temperature t_a 25°C).
2. Für den Einsatz in überdachten Außenbereichen geeignet.
Suitable for use in covered outside areas.
3. Leuchte ist für Netzweiterleitung geeignet.
Luminaire is suitable for further wiring.
4. Serie 22-LED ist ausschließlich für den Einsatz einseitig bestromter T8-LED Retrofit-Lampen (max. AC240V) mit CE-Zeichen geeignet!
Series 22-LED is only suitable for use with one-sided energized T8-LED Retrofit-lamps (max. AC240V) with CE-Sign!

Technische Daten / Technical Data

Schutzart / Degree of protection IP66
 Schutzklasse / Protection class SK I
 Anschlussspannung / Supply voltage 220-240 V / 50/50 Hz

Zeichen / Signs    **RoHS compliant**



Hinweis: ENEC 11 nur für Basic Light T5 und T8
 Note: ENEC 11 only for Basic Light T5 and T8

* D-Kennzeichnung nur für Basic light und für Trendlight in Verbindung mit Licatec LED PC-Tube.
 * D marking only for Basic light and for Trendlight in conjunction with Licatec LED PC-Tube.

Basic Light T5

Spezifikation	Technische Daten / Technical data					
Typ / Type	22114/24	22128/54	22135/49/80	22214/24	22228/54	22235/49
Leistung [W] / Power [W]	1x14/24	1x28/54	1x35/49/80	2x14/24	2x28/54	2x35/49
B [mm]	101	101	101	145	145	145
H [mm]	101	101	101	101	101	101
D [mm]	390	800	1100	390	800	1100
Gewicht [kg] / Weight [kg]	1,4	2,4	2,9	2,7	3,2	3,9

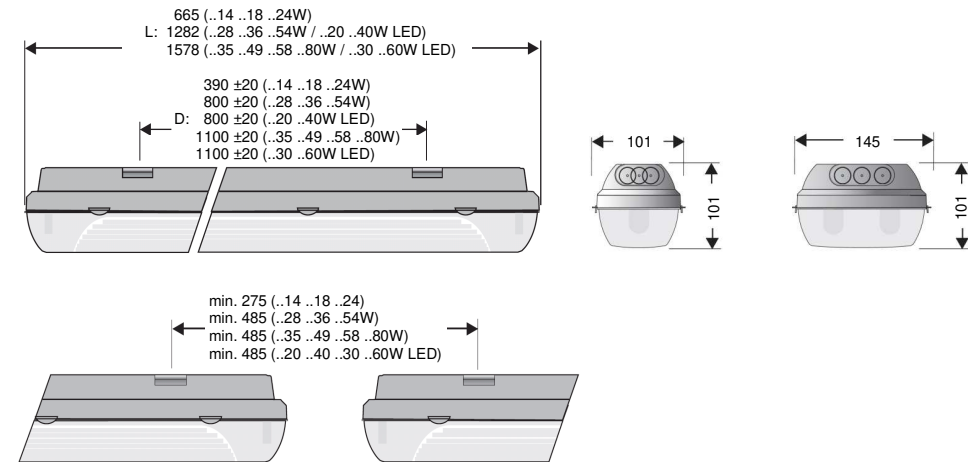
Basic Light T8

Spezifikation	Technische Daten / Technical data					
Typ / Type	22118	22136	22158	22218	22236	22258
Leistung [W] / Power [W]	1x18	1x36	1x58	2x18	2x36	2x58
B [mm]	101	101	101	145	145	145
H [mm]	101	101	101	101	101	101
D [mm]	390	800	1100	390	800	1100
EVG: Gewicht [kg] / Weight [kg]	1,4	2,4	2,9	2,7	3,2	3,9
VVG: Gewicht [kg] / Weight [kg]	1,7	2,8	3,5	3,4	4,0	5,2

Trendlight LED

Spezifikation	Technische Daten / Technical data			
Typ / Type	2211200-LED	2221200-LED	2211500-LED	2221500-LED
L [mm]	1282	1282	1578	1578
B [mm]	101	145	101	145
H [mm]	101	101	101	101

Abmessungen / Dimensions



Elektrischer Anschluss / Electrical connection

